

MA018A4B14IE3

GU

Moteur triphasé à cage
Type du moteur IEC 63-4 IE3

4 pôles - frame - 63 - 0.18kW - 230/400V - 50Hz - Aluminium - IE3

DONNÉES ÉLECTRIQUES

Tension nominale	V	230/400
Fréquence nominale	Hz	50
Puissance nominale	kW	0.18
Vitesse de rotation nominale	rpm	1310
Intensité nominale	A	1/1
Intensité de démarrage/Intensité nominale (Id/In)		4.4
Couple nominal	Nm	1
Couple de démarrage/Couple nominal (Cd/Cn)		2.2
Couple max./Couple nominal (Cmax/Cn)		2.1
Rendement à 100%	%	69.9
Facteur de puissance à 100%		0.73

DONNÉES MÉCANIQUES

Equilibrage		Half Key
Roulement CA		6201ZZ
Roulement COA		6201ZZ
Type de graisse		N/A

DONNÉES GÉNÉRALES

Hauteur d'axe	mm	63
Type de construction		B14
Bride en B14	mm	60x75x90
Poids	kg	4.7
Degré de protection		IP55
Type de refroidissement		IC411
Matière carcasse		Aluminium
Boîte à bornes		Voir plans / TOP
Classe d'isolation - Classe d'échauffement		F/B 80K DOL F/F 105K in VSD S9 (35 - 50Hz)
Service		S1
Peinture		5003
Sens de rotation		Bidirectionnel
Bruit @1m	dB (A)	52
J inertie	kgm ²	0.0006
Classe de vibration		Classe B
Diamètre du bout d'arbre	mm	11

CONDITIONS D'INSTALLATION

Temperature ambiante	°C	-20 - +40°C
Altitude au-dessus du niveau de la mer	m	0-1000m

CONDITIONS D'INSTALLATION

3 x PTC 150°C Bobinages		inclus
-------------------------	--	--------

NORMES

Specification: IEC 60034-1	Vibration: IEC 60034-14
Tests: IEC 60034-2	Tolerance: IEC 60034-1
Noise: IEC 60034-9	

Les valeurs plaquées peuvent différer des valeurs calculées. Données sous réserve de modifications

Focquet 2022

Ce document est la propriété exclusive de FOCQUET SA. Toute réimpression est interdite sans autorisation écrite.

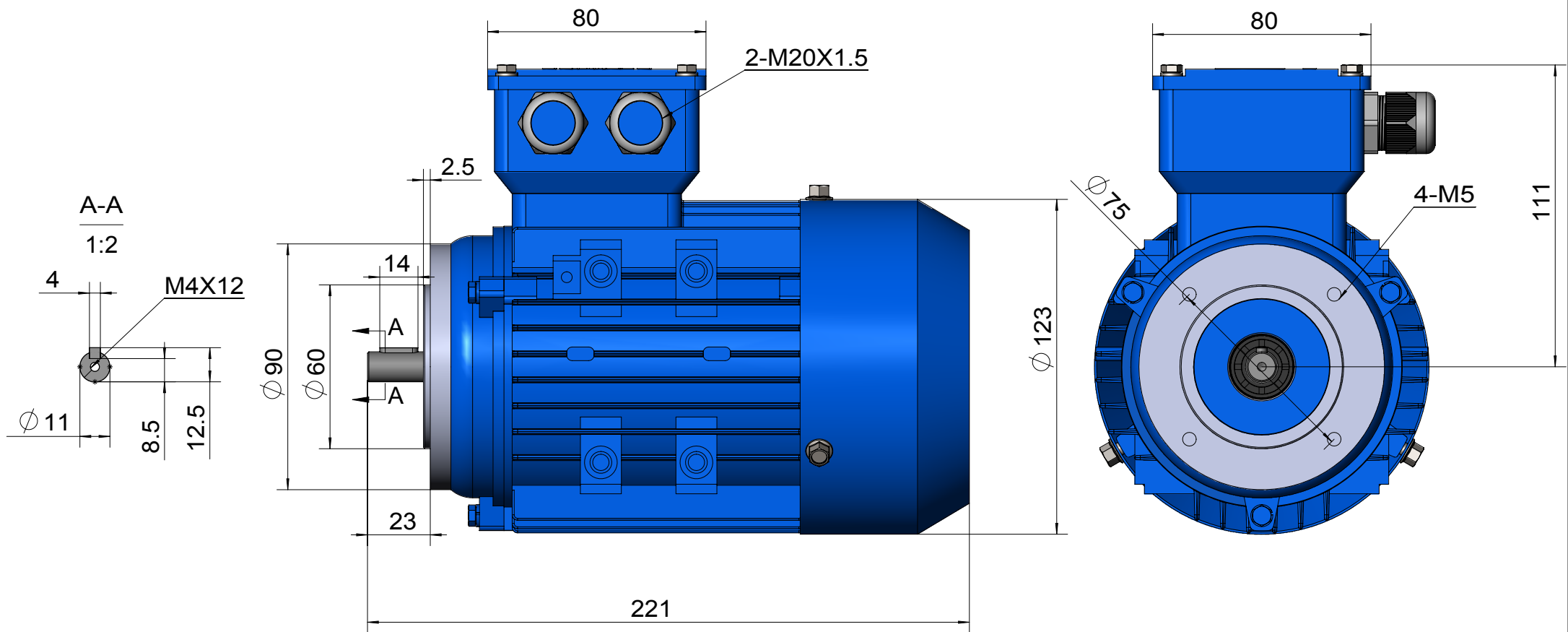
Focquet
DEPUIS 1892 - SINDS 1892



ISO 9001 :2015
N° : 44.100.150657

Rue des Haïpes 1
5030 Gembloux - Belgium
TEL +32 (0) 81 62 59 70

info@focquet.be
www.focquet.be



GL-63-B14
 Mounting diagram