

MA037A6IE4

Moteur triphasé à cage

Type du moteur IEC 80M6 IE4

6 pôles - frame 80M - 0.37kW - 230/400V - 50Hz - Aluminium - IE4

GU

DONNÉES ÉLECTRIQUES		
Tension nominale	V	230/400
Fréquence nominale	Hz	50
Puissance nominale	kW	0.37
Vitesse de rotation nominale	rpm	890
Intensité nominale	A	2/1
Intensité de démarrage/Intensité nominale (Id/In)		4.7
Couple nominal	Nm	4
Couple de démarrage/Couple nominal (Cd/Cn)		2.0
Couple max./Couple nominal (Cmax/Cn)		1.9
Rendement à 100%	%	78
Facteur de puissance à 100%		0.7

DONNÉES MÉCANIQUES		
Equilibrage		Half Key
Roulement CA		6204ZZ
Roulement COA		6204ZZ
Type de graisse		N/A

DONNÉES GÉNÉRALES		
Hauteur d'axe	mm	80
Type de construction		B3
Poids	kg	12.5
Degré de protection		IP55
Type de refroidissement		IC411
Matière carcasse		Aluminium
Boîte à bornes		Voir plans / TOP
Classe d'isolation - Classe d'échauffement		F/B 80K DOL F/F 105K in VSD S9 (35 - 50Hz)
Service		S1
Peinture		5003
Sens de rotation		Bidirectionnel
Bruit @1m	dB (A)	54
J inertie	kgm ²	0.0017
Classe de vibration		Classe B
Diamètre du bout d'arbre	mm	19

CONDITIONS D'INSTALLATION		
Température ambiante	°C	-20 - +40°C
Altitude au-dessus du niveau de la mer	m	0-1000m

REMARQUES		
3 x PTC 150°C Bobinages		inclus

NORMES		
Specification: IEC 60034-1	Vibration: IEC 60034-14	
Tests: IEC 60034-2	Tolerance: IEC 60034-1	
Noise: IEC 60034-9		

Les valeurs plaquées peuvent différer des valeurs calculées. Données sous réserve de modifications

Focquet 2022

Ce document est la propriété exclusive de FOCQUET SA. Toute réimpression est interdite sans autorisation écrite.

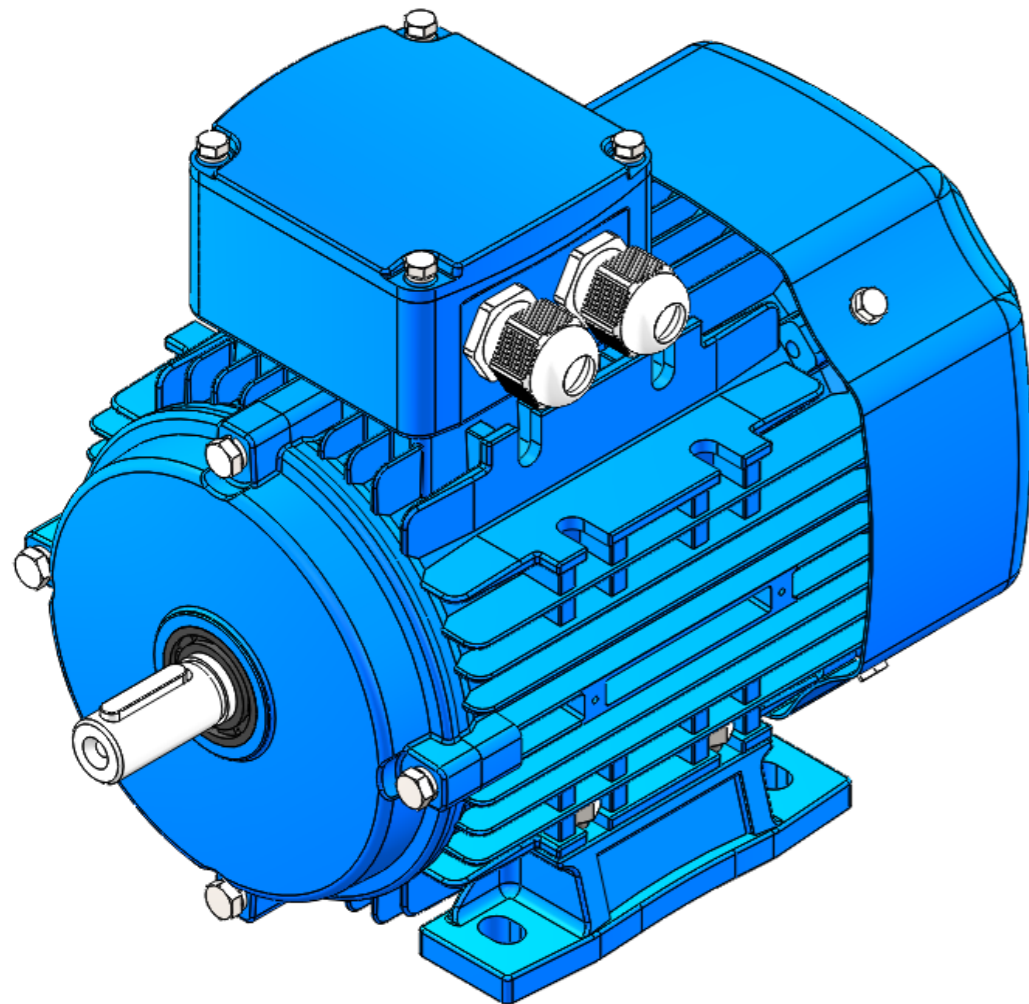
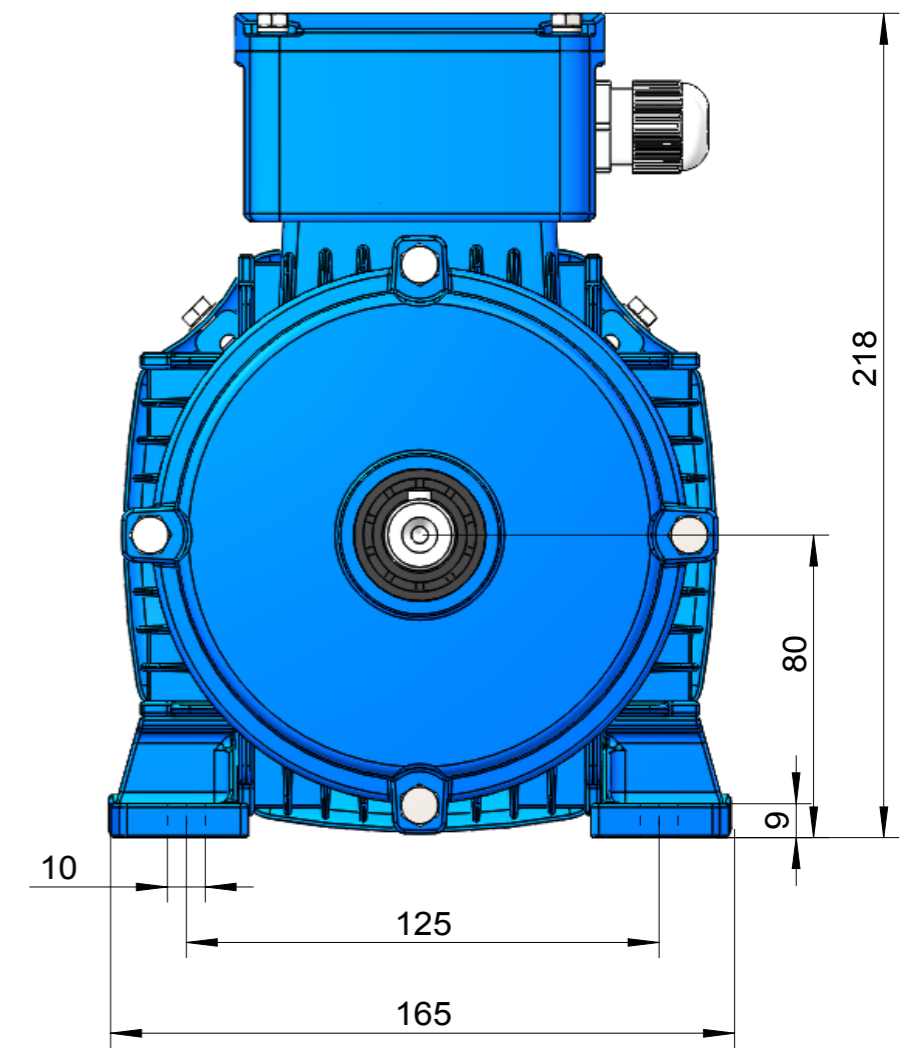
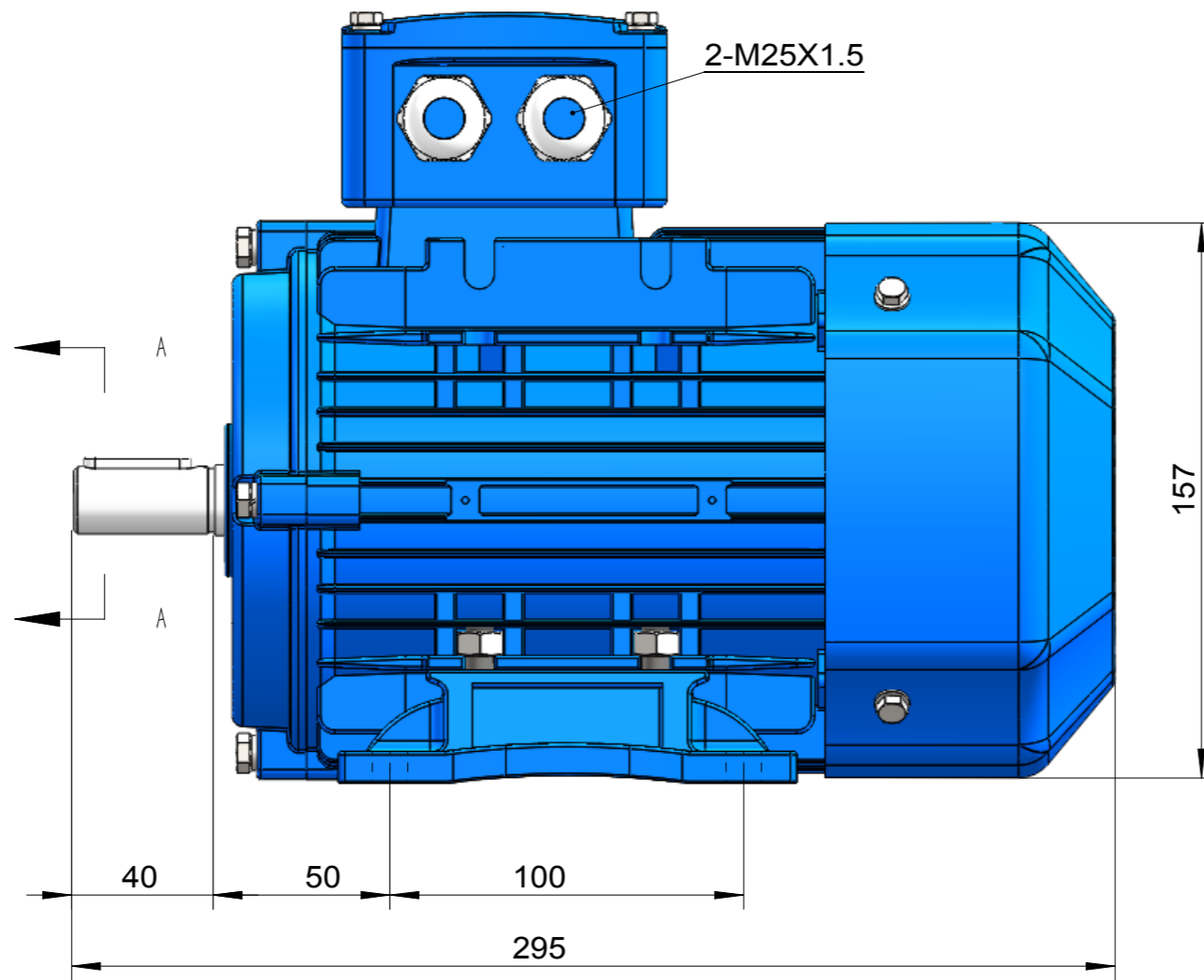
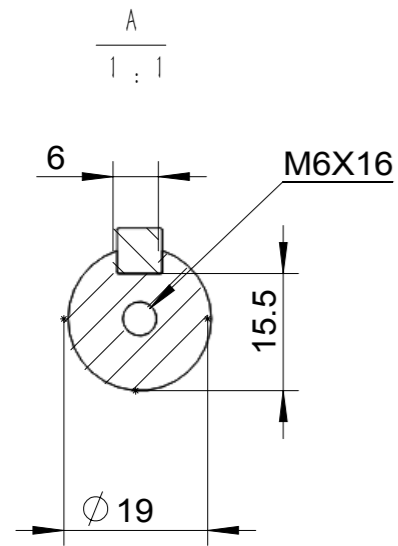
Focquet
DEPUIS 1892 - SINDS 1892



ISO 9001 :2015
N° : 44.100.150657

Rue des Haïpes 1
5030 Gembloux - Belgium
TEL +32 (0) 81 62 59 70

info@focquet.be
www.focquet.be



IE4-80-B3
Mounting diagram