



**Fiche technique pour moteur Focquet triphasé à cage HV/HT**  
**High Voltage 6000V – 355kW – 2P – B3 frame size 315mm**  
**MCHT355F2 outline Y2HV315-2-355kW 6000V IP55**

**Type du moteur / type of motor**

**Frame size 315mm**

Noms du Projet / Project Name

Offre/ Quotation :

22xxxxxx

**Données électriques / Electrical data**

Tension nominale / Rated motor voltage	<b>6000V</b>
Fréquence nominale / Rated frequency	50Hz
Puissance nominale / Rated motor power	<b>355 kW</b>
Vitesse de rotation nominale / Rated motor speed	2985 r.p.m
Intensité nominale / Rated motor current	40.5A@6000V @ 4/4
Intensité de démarrage/Intensité nominale (Id/In) / Starting/Rated current (Is/In)	7
Couple nominal / Rated torque	1136 Nm
Couple de démarrage/Couple nominal (Cd/Cn) / Starting/Rated torque (Ts/Tn)	0.7
Couple max./Couple nominal (Cmax/Cn) / Breakdown/Rated torque (Tmax/Tn)	2.5
Rendement à 100, 75, 50% Pn / Efficiency at 100, 75, 50% Pn	94.8/94.8/92%
Facteur de puissance à 100, 75, 50% Pn / Power factor at 100, 75, 50% Pn	0.89/0.86/0.79

**Données mécaniques / Mechanical data**

Equilibrage / Balancing	Half Key
Roulement CA / Bearing DE	6317C3
Roulement COA / Bearing NDE	6317C3
Type de graisse / Libricant type	Shell, Nerita HV
Shaft :	75 x 140mm

**Données générales / General data**

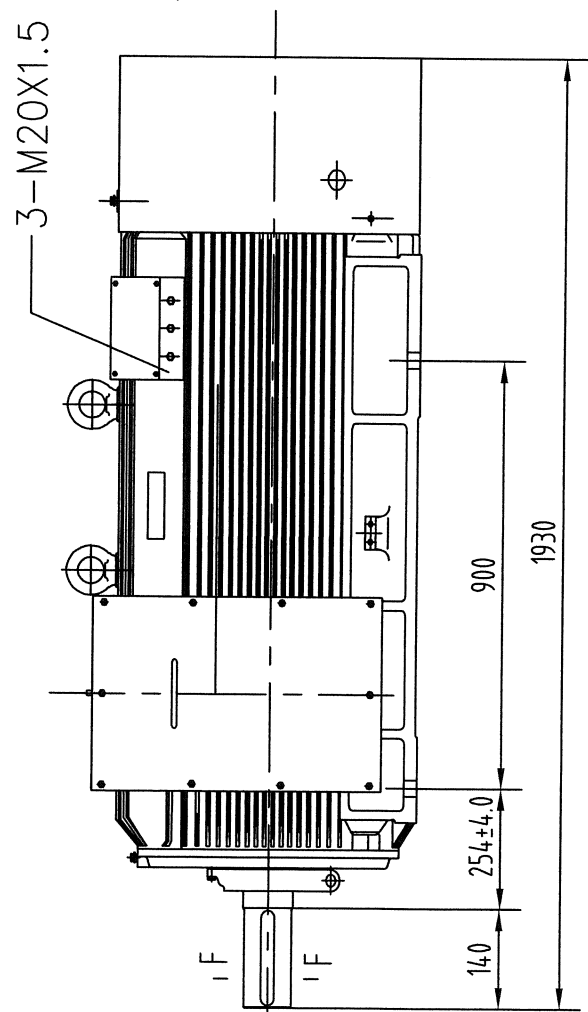
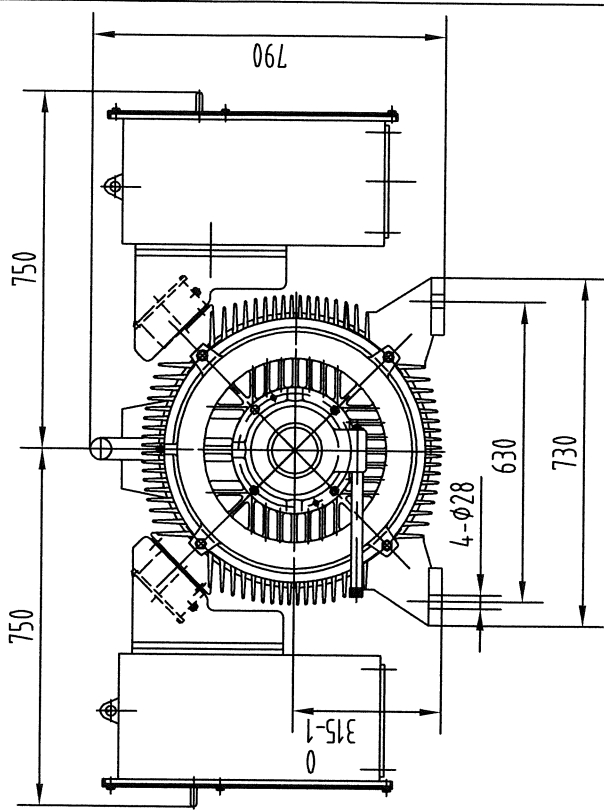
Hauteur d'axe / Frame size	315
Type de construction / Type of construction	B3
Poids / Weight	2550 kg
Degré de protection / Degree of protection	IP55
Type de refroidissement / Method of cooling	IC411
Matiere carcasse / Material of housing	Fonte/Cast Iron
Boîte à bornes / Terminal box	See drawings
Classe d'isolation – Classe d'échauffement / Insulation class – Temperature class	F/B 80K
Service / Duty type	Continuous S1
Service Factor	1.0
Nombre de demarage consecutif / permissible number of consecutive starts	2 times
Peinture / Paint Ral n°	RAL5000
Sens de rotation / Direction of rotation	Both
Class de vibration / Vibration class	2.8mm/s
Normes / Standards	IEC 34-1/EN60034-1

**Conditions d'installation / Site conditions**

Temperature ambiante / Ambient temperature	40°C
Altitude au-dessus du niveau de la mer / Altitude above sea level	less than 1000 meter

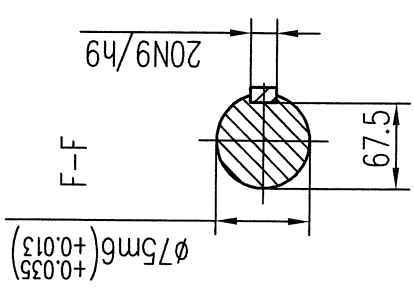
**Remarques / Notes - Comments**

6 PT100 bobinage/Winding	Inclus/included
2 PT100 palier/Bearing	Inclus/included
Prédisposition SPM	Inclus/included
Résistance de réchauffage/Space Heater 230V ac mono	Inclus/included



Type	kW	V	A	Hz	r/min	$\eta$ (%)	$\cos\phi$	$I_{max}/I_N$	$T_{st}/T_N$	$I_{st}/I_N$	Ins.CL	Conn	Rtg	IM	IP	Bearing DE	Bearing NDE	dB(A)	Kg
Y2HV315-2	355	6000	40.5	50	2985	94.8	0.89	2.5	0.7	7.0	F	Y	S1	B3	IP55	6317C3	6317C3	92	2550

vibration	Moment of inertia	method of cooling	RTDS(winding)	RTDS(bearing)
2.3mm/s	3.1kgm <sup>2</sup>	IC411	6	1/each bearing



OUTLINE	
Y2HV315-2-355KW 6000V IP55	
1/5	