

## MF1/5A2B35IE3

GU

Asynchrone kortsluitankermotor  
Type motor IEC 90S-2 IE3

2-polig - frame 90S - 1.5kW - 230/400V - 50Hz - gietijzer - IE3

### ELEKTRISCHE GEGEVENS

Nominale spanning	V	230/400
Nominale frequentie	Hz	50
Nominaal vermogen	kW	1.5
Nominale snelheid	rpm	2890
Nominale stroom	A	6/4
Start-/nominale stroom (I <sub>s</sub> /I <sub>n</sub> )		7.6
Nominaal koppel	Nm	5
Start-/nominaal koppel (T <sub>s</sub> /T <sub>n</sub> )		2.2
Maximaal/nominaal koppel (T <sub>max</sub> /T <sub>n</sub> )		2.3
Rendement bij vollast	%	84.2
Vermogensfactor by vollast		0.84

### MECHANISCHE GEGEVENS

Balancering		Halve spie
Lager @ aandrijfzijde		6205ZZ
Lager @ niet-aandrijfzijde		6205ZZ
Type smering		N/A

### ALGEMENE GEGEVENS

Ashoogte	mm	90
Bouwworm		B35
Flens in B35	mm	130x165x200
Massa	kg	26
Beschermingsklasse		IP55
Koelmethode		IC411
Materiaal behuizing		gietijzer
Klemmenkastpositie		Boven
Isolatieklasse - temperatuurklasse		F/B 80K DOL F/F 105K in VSD S9 (35 - 50Hz)
Bedrijfsfactor		S1
Schildering RAL nr.		5003
Draairichting		Rechts/Links
Geluidsniveau @ 1m	dB (A)	67
Inertie rotor	kgm <sup>2</sup>	0.0022
Vibratieklasse		Klasse B
Asdiameter	mm	24

### OMGEVINGSFACTOREN

Omgevingstemperatuur	°C	-20 - +40°C
Hoogte boven zeeniveau	m	0-1000m

### BIJZONDERHEDEN

3 x PTC 150°C Windings		Inclusief
------------------------	--	-----------

### STANDAARDEN

Specification: IEC 60034-1	Vibration: IEC 60034-14
Tests: IEC 60034-2	Tolerance: IEC 60034-1
Noise: IEC 60034-9	

De kenplaatwaardes kunnen afwijken van de berekende waardes. Alle gegevens kunnen onderhevig zijn aan veranderingen.

Focquet 2022

Dit document is exclusief eigendom van FOCQUET NV. Reproductie is uitdrukkelijk verboden zonder voorafgaande schriftelijke toestemming.

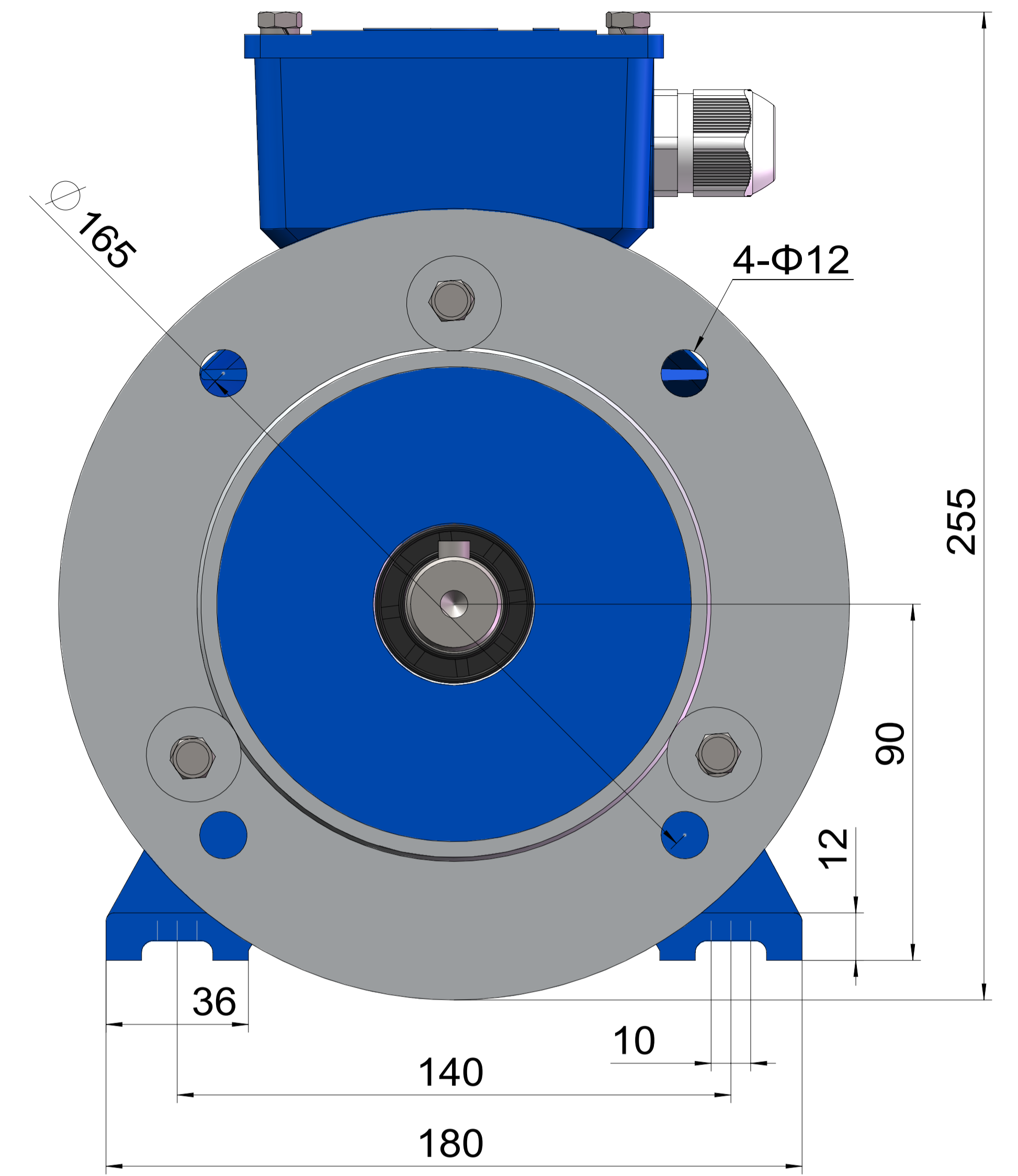
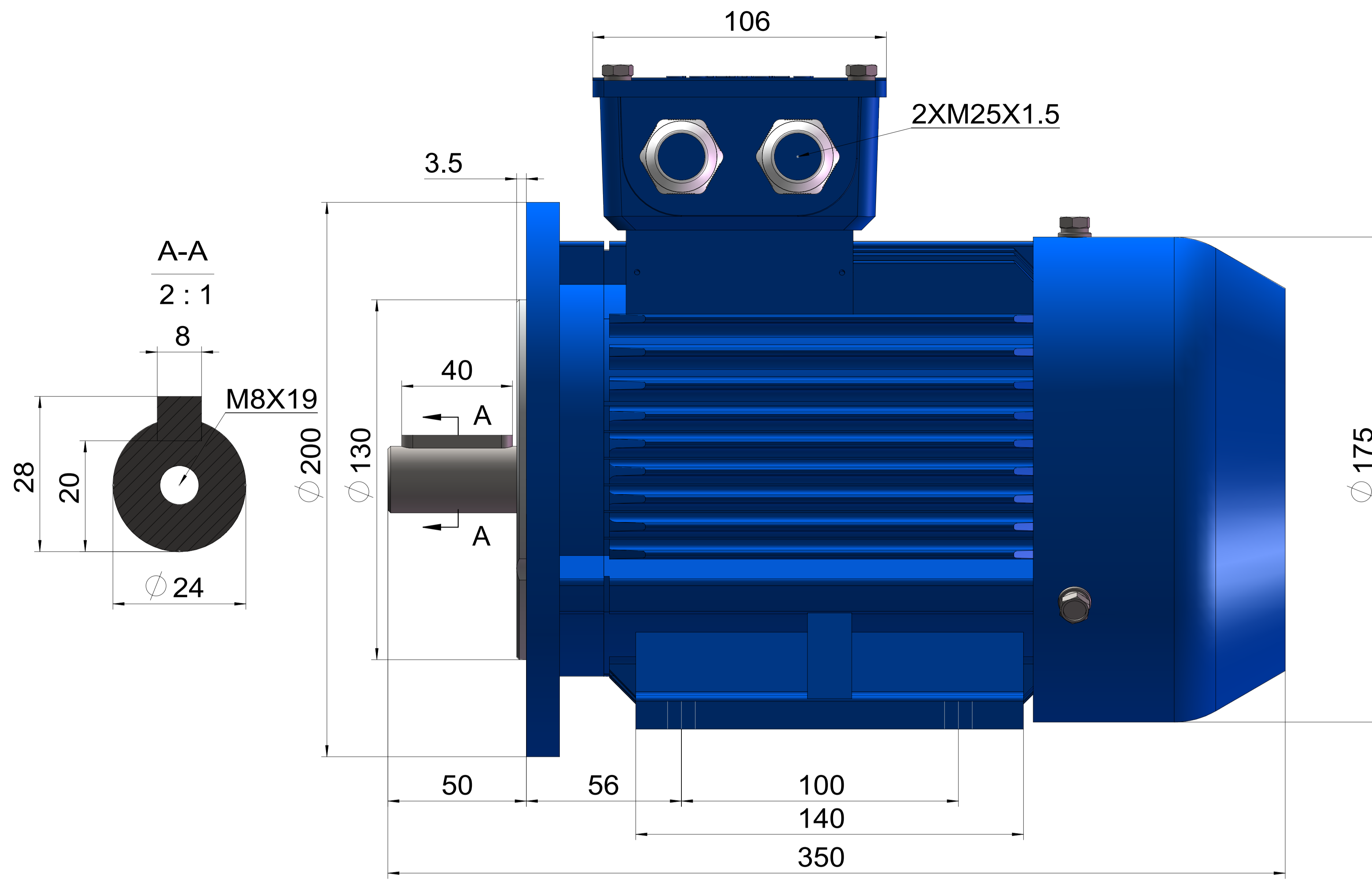
**Focquet**  
DEPUIS 1892 - SINDS 1892



ISO 9001 :2015  
N° : 44.100.150657

Rue des Haïpes 1  
5030 Gembloux - Belgium  
TEL +32 (0) 81 62 59 70

info@focquet.be  
www.focquet.be



IE3-90S-B35  
Mounting diagram