

## MF132B4B35IE4

GU

Moteur triphasé à cage  
Type du moteur IEC 315M-4 IE4

4 pôles - frame - 315M - 132kW - 400/690V - 50Hz - Fonte - IE4

DONNÉES ÉLECTRIQUES		
Tension nominale	V	400/690
Fréquence nominale	Hz	50
Puissance nominale	kW	132
Vitesse de rotation nominale	rpm	1490
Intensité nominale	A	223/129
Intensité de démarrage/Intensité nominale (Id/In)		8.5
Couple nominal	Nm	846
Couple de démarrage/Couple nominal (Cd/Cn)		1.8
Couple max./Couple nominal (Cmax/Cn)		2.2
Rendement à 100%	%	96.4
Facteur de puissance à 100%		0.89

DONNÉES MÉCANIQUES		
Equilibrage		Half Key
Roulement CA		6319 C3
Roulement COA		6319 C3
Type de graisse		Total Multis Complex S2A

DONNÉES GÉNÉRALES		
Hauteur d'axe	mm	315
Type de construction		B35
Bride en B35	mm	550x600x660
Poids	kg	1040
Degré de protection		IP55
Type de refroidissement		IC411
Matière carcasse		Fonte
Boîte à bornes		Voir plans / TOP
Classe d'isolation - Classe d'échauffement		F/B 80K DOL F/F 105K in VSD S9 (35 - 50Hz)
Service		S1
Peinture		5003
Sens de rotation		Bidirectionnel
Bruit @1m	dB (A)	88
J inertie	kgm <sup>2</sup>	4.2944
Classe de vibration		Classe B
Diamètre du bout d'arbre	mm	80

CONDITIONS D'INSTALLATION		
Température ambiante	°C	-20 - +40°C
Altitude au-dessus du niveau de la mer	m	0-1000m

CONDITIONS D'INSTALLATION		
3 x PTC 150°C Bobinages		inclus

NORMES		
Specification: IEC 60034-1	Vibration: IEC 60034-14	
Tests: IEC 60034-2	Tolerance: IEC 60034-1	
Noise: IEC 60034-9		

Les valeurs plaquées peuvent différer des valeurs calculées. Données sous réserve de modifications

Focquet 2022

Ce document est la propriété exclusive de FOCQUET SA. Toute réimpression est interdite sans autorisation écrite.

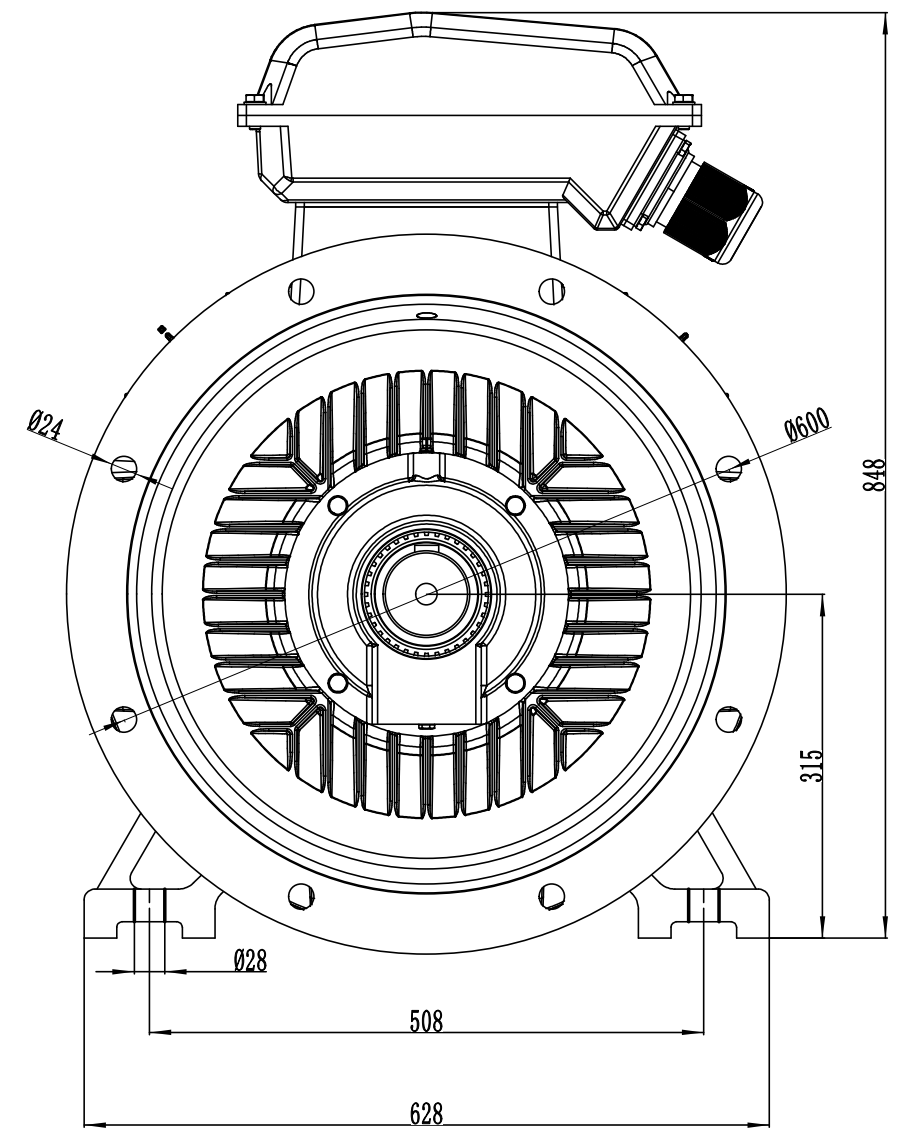
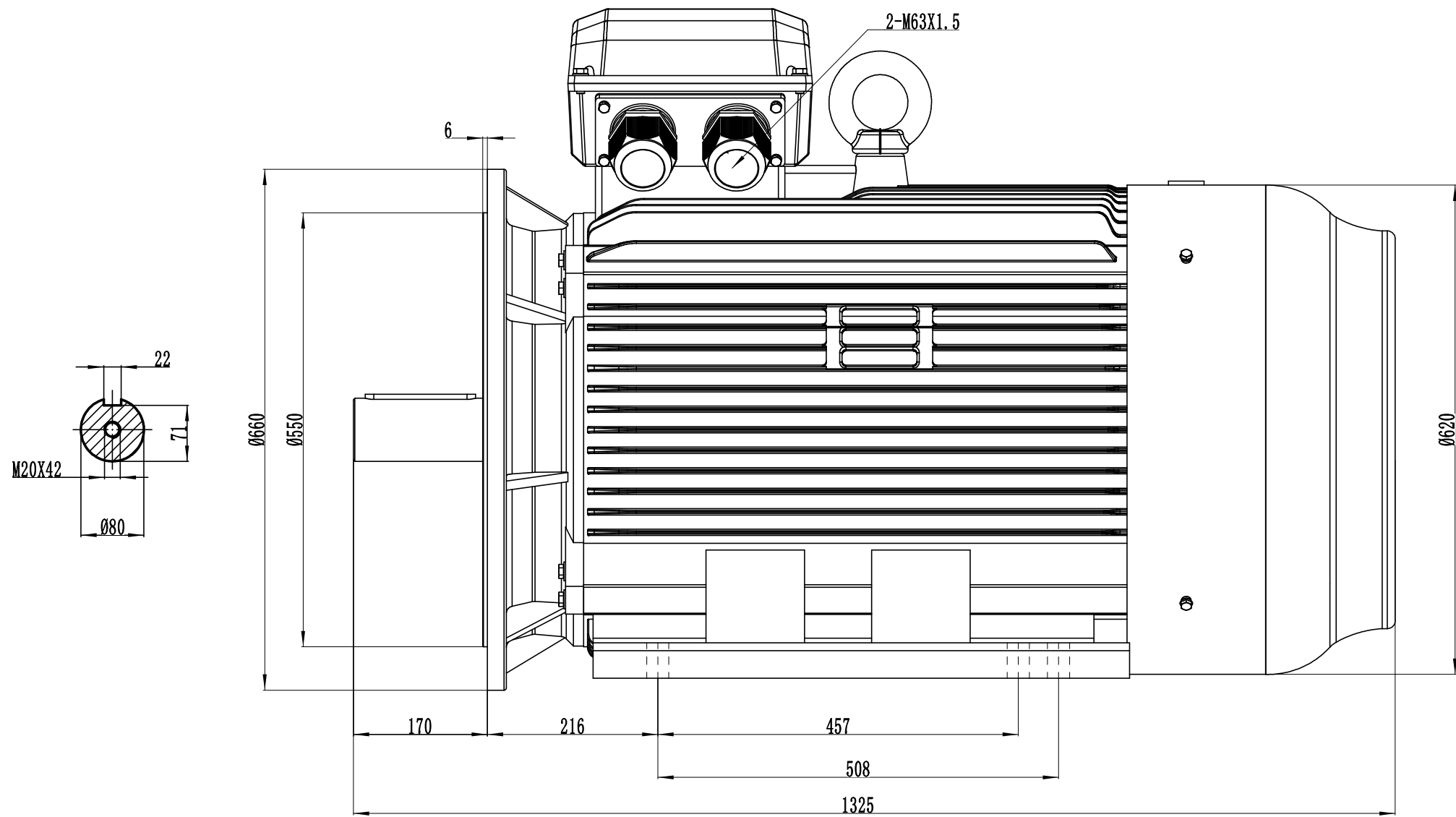
**Focquet**  
DEPUIS 1892 - SINDS 1892



ISO 9001 :2015  
N° : 44.100.150657

Rue des Haïpes 1  
5030 Gembloux - Belgium  
TEL +32 (0) 81 62 59 70

info@focquet.be  
www.focquet.be



IE4-315M-B35-4