

## MF18B8B5IE4

GU

Drehstrom-Asynchronmotor  
Motortyp IEC 225S8 IE4

8 pol - Baugröße 225S - 18.5kW - 400/690V - 50Hz - Gusseisen - IE4

### ELEKTRISCHE DATEN

Spannung	V	400/690
Frequenz	Hz	50
Leistung	kW	18.5
Drehzahl	U/min	735
Nennstrom	A	39/23
Anlaufstrom/Nennstrom (Is/In)		8.1
Nenn Drehmoment	Nm	240
Anlauf Drehmoment/Nenn Drehmoment (Ts/Tn)		1.8
Kippmoment/Nennmoment (Tmax/Tn)		2
Wirkungsgrad at 100%	%	91.7
Leistungsfaktor at 100%		0.75

### MECHANISCHE DATEN

Wuchtart		Halbkeil
Lager AS		6313 C3
Lager BS		6313 C3
Schmierstoff		Total Multis Complex S2A

### ALLGEMEINE DATEN

Baugröße	mm	225
Bauform		B5
Flansch in B5	mm	350x400x450
Gewicht	kg	321
IP Schutzarten		IP55
Kühlart		IC411
Gehäusematerial		Gusseisen
Klemmenkasten		siehe Zeichnung/ oben
Isolationsklasse		F/B 80K DOL F/F 105K in VSD S9 (35 - 50Hz)
Betriebsart		S1
Farbe RAL Nummer		5003
Drehrichtung		Rechts/Links
Geräuschpegel @ 1m	dB (A)	73
Trägheit rotor	kgm <sup>2</sup>	0.5659
Schwingstufe		Klasse B
Welle Ø	mm	60

### EINFLUSSFACTOREN

Umgebungstemperatur	°C	-20 - +40°C
Aufstellhöhe	m	0-1000m

### BESONDERHEITEN

3 x PTC 150°C Windung		eingebaut
-----------------------	--	-----------

### IEC NORMEN

Specification: IEC 60034-1	Vibration: IEC 60034-14
Tests: IEC 60034-2	Tolerance: IEC 60034-1
Noise: IEC 60034-9	

Die Werte auf dem Typenschild können von den berechneten Werten auftragsspezifisch abweichen.

Focquet 2022

Dieses Dokument ist ausschließliches Eigentum von FOCQUET SA. Der Nachdruck ist ohne schriftliche Genehmigung nicht gestattet.

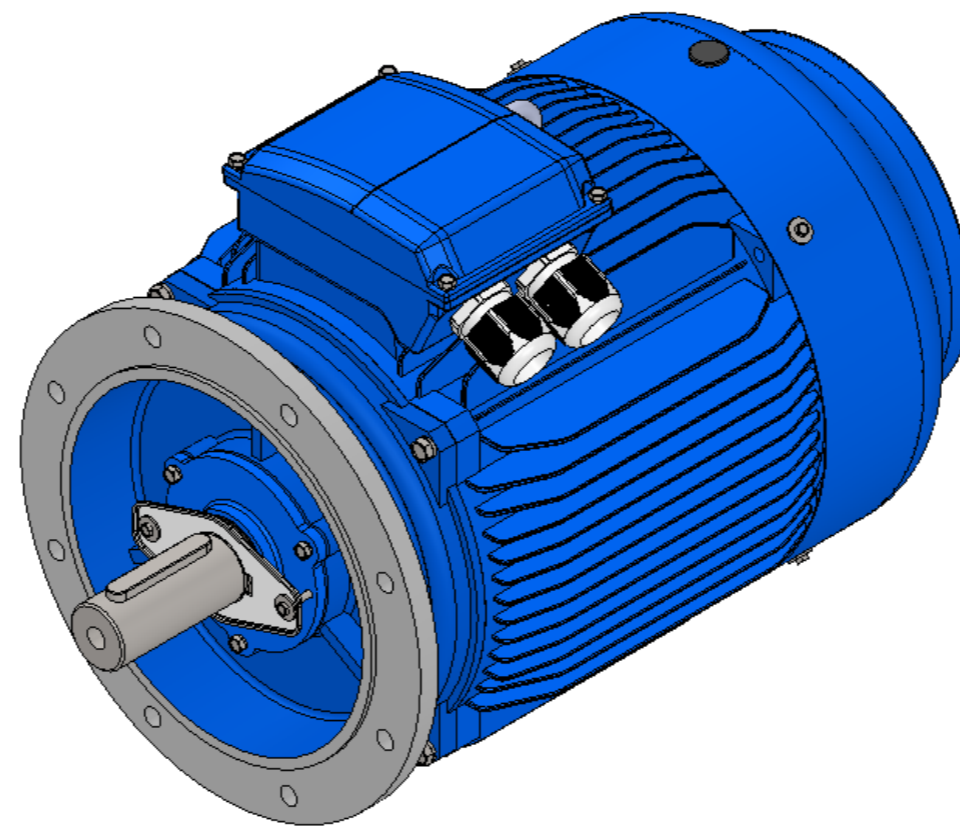
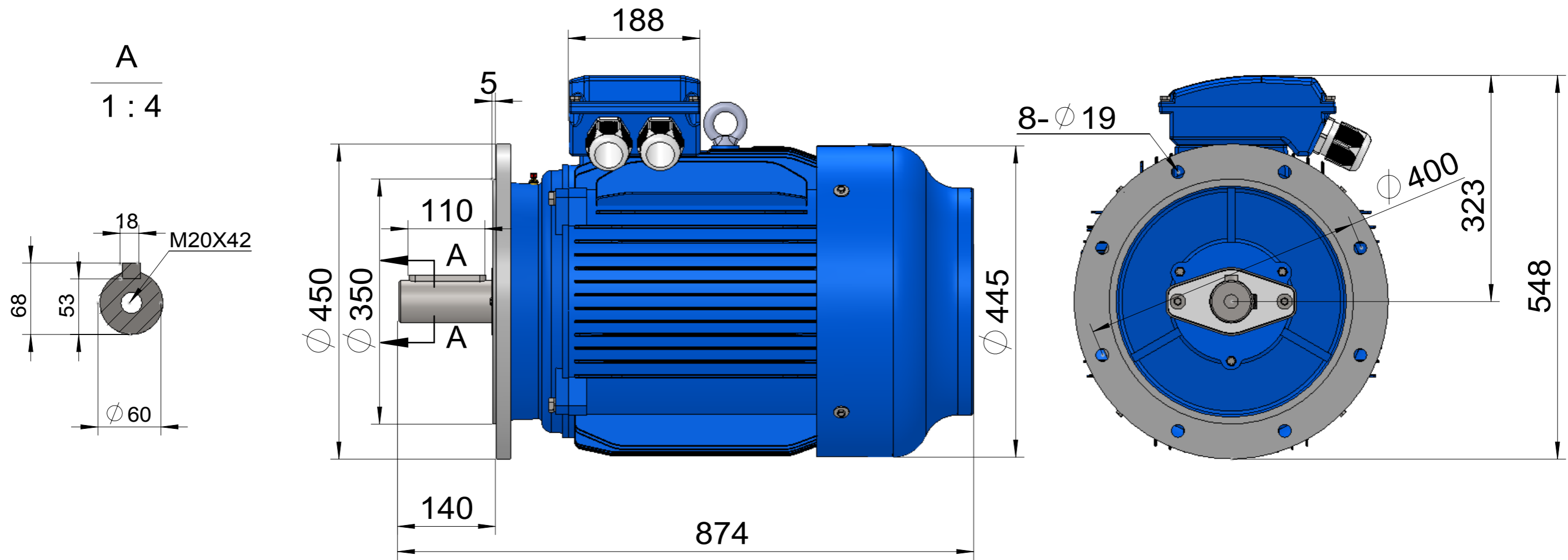
**Focquet**  
DEPUIS 1892 - SINDS 1892



ISO 9001 :2015  
N° : 44.100.150657

Rue des Haïpes 1  
5030 Gembloux - Belgium  
TEL +32 (0) 81 62 59 70

info@focquet.be  
www.focquet.be



IE4-225S-B5  
Mounting diagram