

## MF4A6B34IE3

**GU**

Moteur triphasé à cage  
 Type du moteur IEC 132M6 IE3

6 pôles - frame - 132M 4kW - 230/400V - 50Hz - Fonte - IE3

DONNÉES ÉLECTRIQUES		
Tension nominale	V	230/400
Fréquence nominale	Hz	50
Puissance nominale	kW	4
Vitesse de rotation nominale	rpm	960
Intensité nominale	A	16/10
Intensité de démarrage/Intensité nominale (Id/In)		6.8
Couple nominal	Nm	40
Couple de démarrage/Couple nominal (Cd/Cn)		2.0
Couple max./Couple nominal (Cmax/Cn)		2.1
Rendement à 100%	%	86.8
Facteur de puissance à 100%		0.74

DONNÉES MÉCANIQUES		
Equilibrage		Half Key
Roulement CA		6308ZZ
Roulement COA		6308ZZ
Type de graisse		N/A

DONNÉES GÉNÉRALES		
Hauteur d'axe	mm	132
Type de construction		B34
Bride en B34	mm	130x165x200
Poids	kg	74
Degré de protection		IP55
Type de refroidissement		IC411
Matière carcasse		Fonte
Boîte à bornes		Voir plans / TOP
Classe d'isolation - Classe d'échauffement		F/B 80K DOL F/F 105K in VSD S9 (35 - 50Hz)
Service		S1
Peinture		5003
Sens de rotation		Bidirectionnel
Bruit @1m	dB (A)	69
J inertie	kgm <sup>2</sup>	0.0429
Classe de vibration		Classe B
Diamètre du bout d'arbre	mm	38

CONDITIONS D'INSTALLATION		
Température ambiante	°C	-20 - +40°C
Altitude au-dessus du niveau de la mer	m	0-1000m

REMARQUES		
3 x PTC 150°C Bobinages		inclus

NORMES		
Specification: IEC 60034-1	Vibration: IEC 60034-14	
Tests: IEC 60034-2	Tolerance: IEC 60034-1	
Noise: IEC 60034-9		

Les valeurs plaquées peuvent différer des valeurs calculées. Données sous réserve de modifications

Focquet 2022

Ce document est la propriété exclusive de FOCQUET SA. Toute réimpression est interdite sans autorisation écrite.

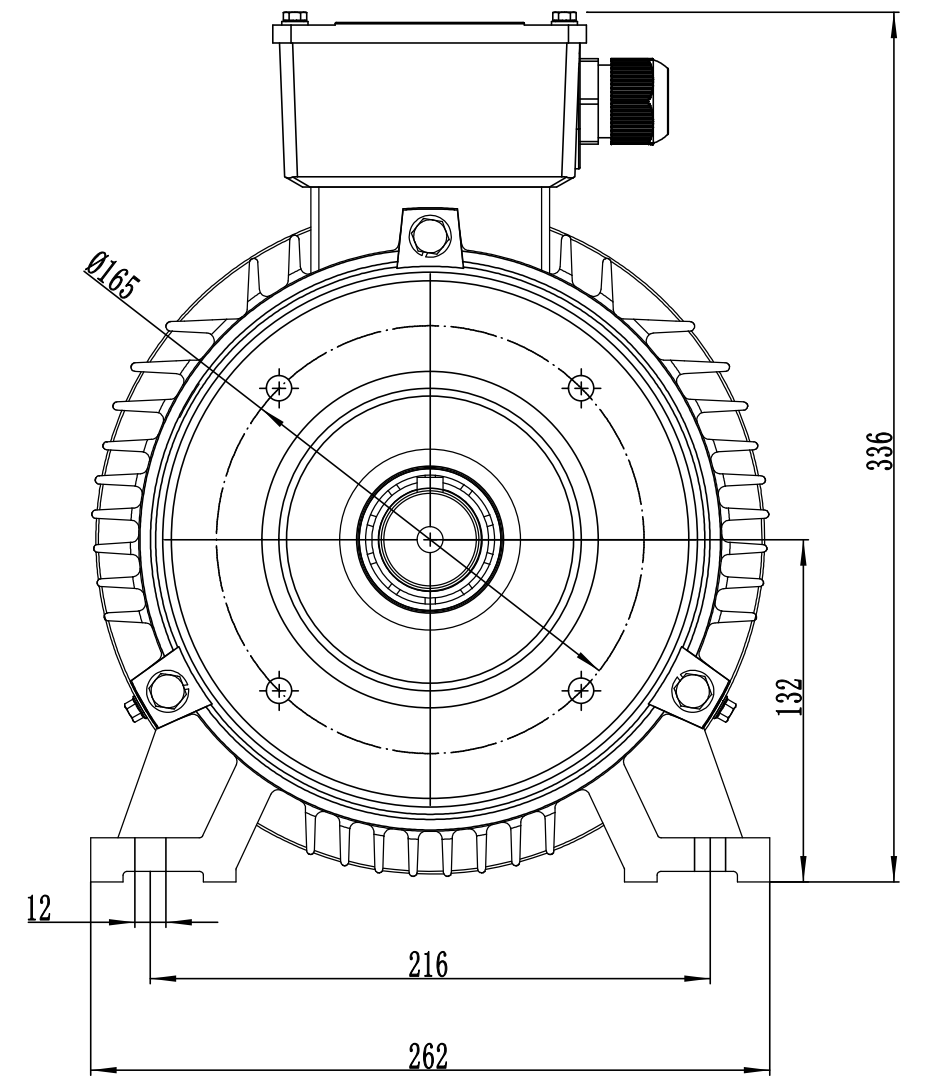
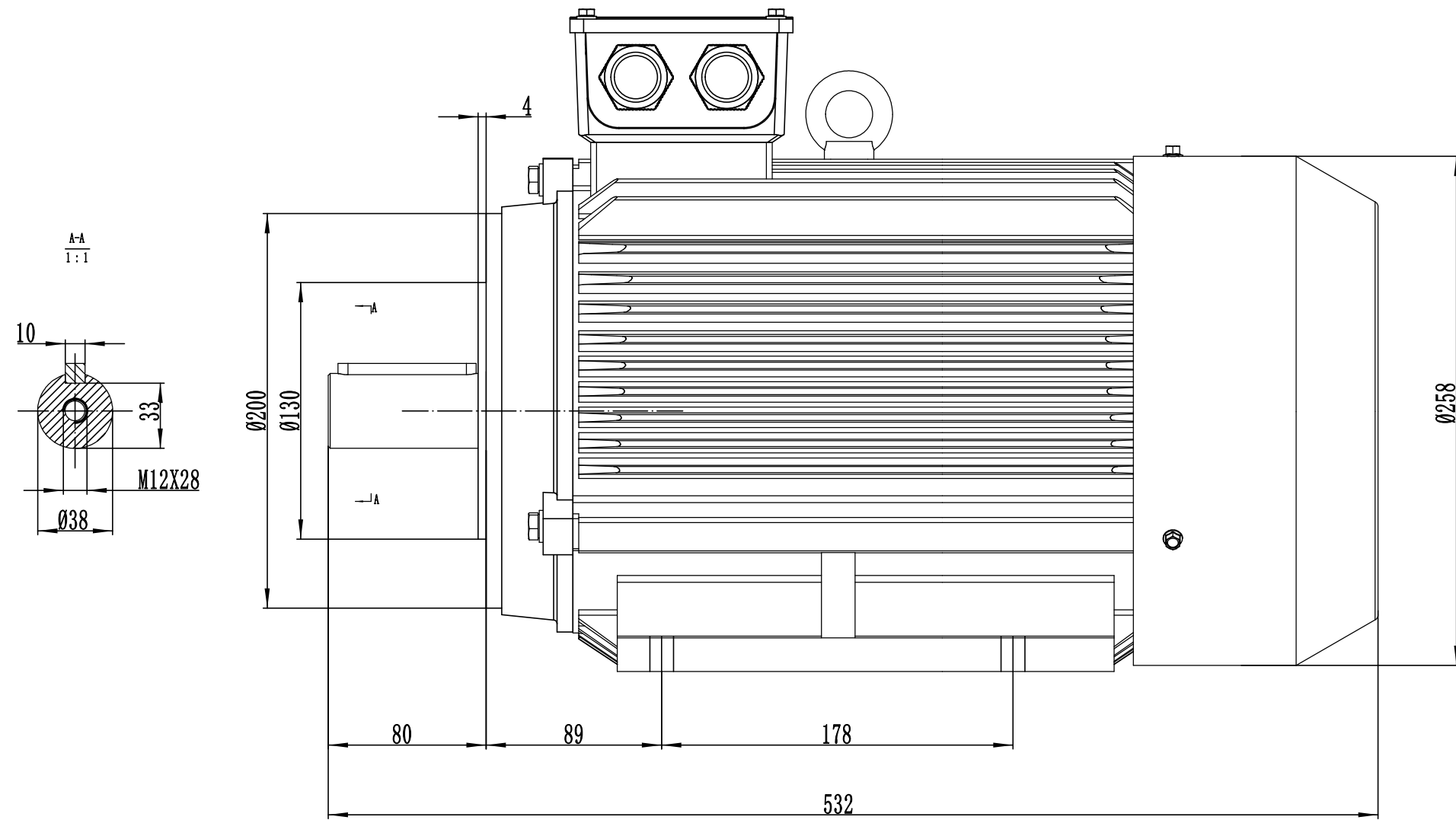
**Focquet**  
 DEPUIS 1892 - SINDS 1892



ISO 9001 :2015  
 N° : 44-100-150657

Rue des Halpes 1  
 5030 Gembloux - Belgium  
 TEL +32 (0) 81 62 59 70

info@focquet.be  
 www.focquet.be



IE3-132M-B34