

MF4A6B34IE3

GU

Asynchrone kortsluitanker motor
Type motor IEC 132M-6 IE3

6-polig - frame 132M - 4kW - 230/400V - 50Hz - gietijzer - IE3

ELEKTRISCHE GEGEVENS

Nominale spanning	V	230/400
Nominale frequentie	Hz	50
Nominaal vermogen	kW	4
Nominale snelheid	rpm	960
Nominale stroom	A	16/10
Start-/nominale stroom (I _s /I _n)		6.8
Nominaal koppel	Nm	40
Start-/nominaal koppel (T _s /T _n)		2.0
Maximaal/nominaal koppel (T _{max} /T _n)		2.1
Rendement bij vollast	%	86.8
Vermogensfactor by vollast		0.74

MECHANISCHE GEGEVENS

Balancering		Halve spie
Lager @ aandrijfzijde		6308ZZ
Lager @ niet-aandrijfzijde		6308ZZ
Type smering		N/A

ALGEMENE GEGEVENS

Ashoogte	mm	132
Bouwworm		B34
Flens in B34	mm	130x165x200
Massa	kg	74
Beschermingsklasse		IP55
Koelmethode		IC411
Materiaal behuizing		gietijzer
Klemmenkastpositie		Boven
Isolatieklasse - temperatuurklasse		F/B 80K DOL F/F 105K in VSD S9 (35 - 50Hz)
Bedrijfsfactor		S1
Schildering RAL nr.		5003
Draairichting		Rechts/Links
Geluidsniveau @ 1m	dB (A)	69
Inertie rotor	kgm ²	0.0429
Vibratieklasse		Klasse B
Asdiameter	mm	38

OMGEVINGSFACTOREN

Omgevingstemperatuur	°C	-20 - +40°C
Hoogte boven zeeniveau	m	0-1000m

BIJZONDERHEDEN

3 x PTC 150°C Windings		Inclusief
------------------------	--	-----------

STANDAARDEN

Specification: IEC 60034-1	Vibration: IEC 60034-14
Tests: IEC 60034-2	Tolerance: IEC 60034-1
Noise: IEC 60034-9	

De kenplaatwaardes kunnen afwijken van de berekende waardes. Alle gegevens kunnen onderhevig zijn aan veranderingen.

Focquet 2022

Dit document is exclusief eigendom van FOCQUET NV. Reproductie is uitdrukkelijk verboden zonder voorafgaande schriftelijke toestemming.

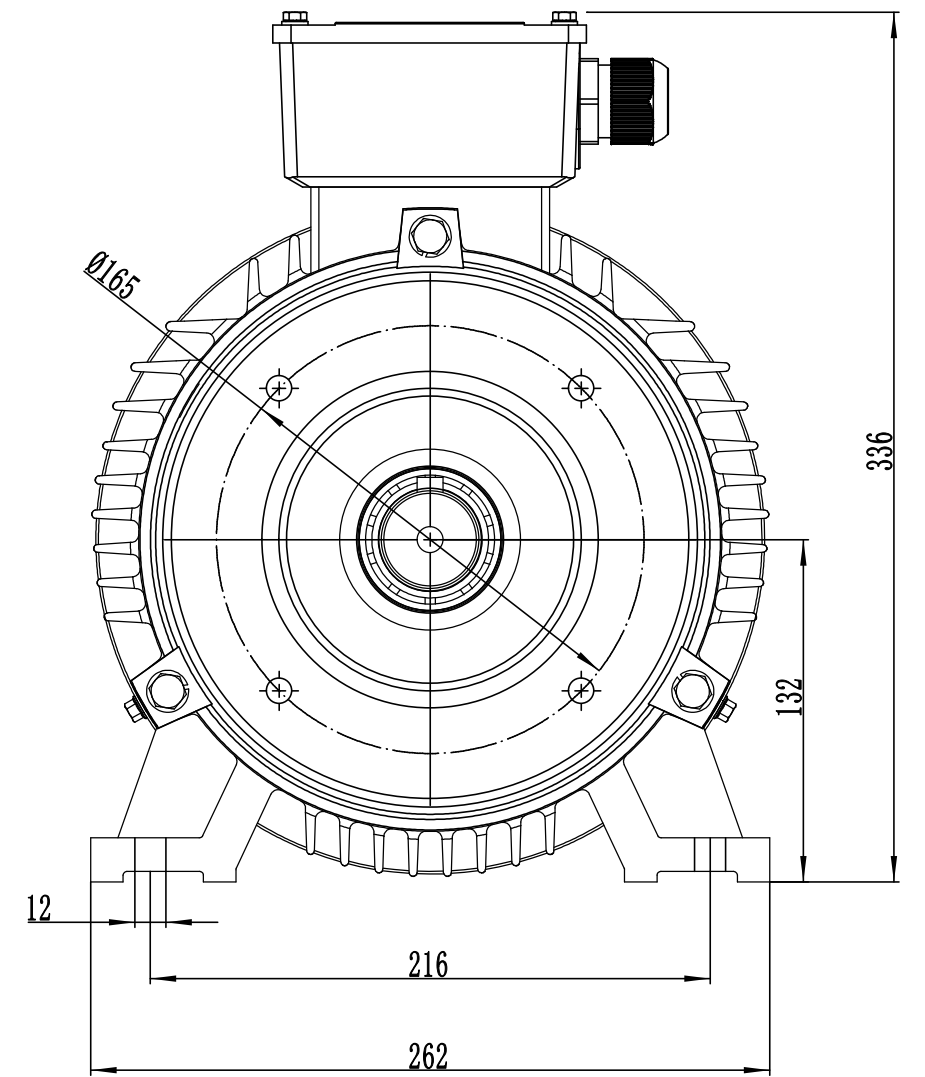
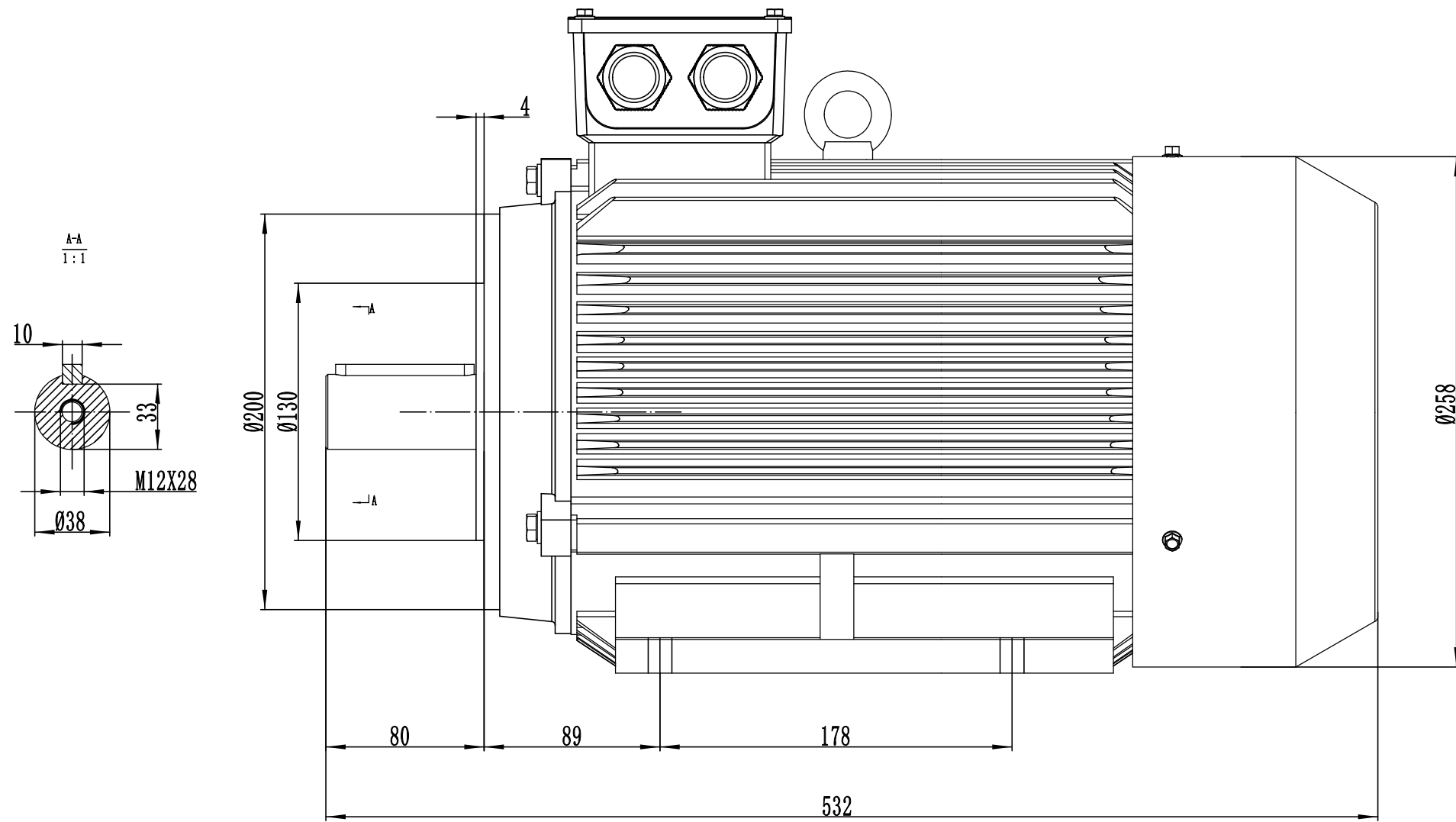
Focquet
DEPUIS 1892 - SINDS 1892



ISO 9001 :2015
N° : 44.100.150657

Rue des Haïpes 1
5030 Gembloux - Belgium
TEL +32 (0) 81 62 59 70

info@focquet.be
www.focquet.be



IE3-132M-B34