

## MF4B2B14IE4

GU

### Drehstrom-Asynchronmotor Motortyp IEC 112M2 IE4

2 pol - Baugröße 112M - 4kW - 400/690V - 50Hz - Gusseisen - IE4

ELEKTRISCHE DATEN		
Spannung	V	400/690
Frequenz	Hz	50
Leistung	kW	4
Drehzahl	U/min	2940
Nennstrom	A	8/5
Anlaufstrom/Nennstrom (Is/In)		9.5
Nenn Drehmoment	Nm	13
Annaufl Drehmoment/Nenn Drehmoment (Ts/Tn)		2.2
Kippmoment/Nennmoment (Tmax/Tn)		2.3
Wirkungsgrad at 100%	%	90
Leistungsfaktor at 100%		0.88

MECHANISCHE DATEN		
Wuchtart		Halbkeil
Lager AS		6306ZZ
Lager BS		6306ZZ
Schmierstoff		N/A

ALLGEMEINE DATEN		
Baugröße	mm	112
Bauform		B14
Flansch in B14	mm	110x130x160
Gewicht	kg	63
IP Schutzarten		IP55
Kühlart		IC411
Gehäusematerial		Gusseisen
Klemmenkasten		siehe Zeichnung/ oben
Isolationsklasse		F/B 80K DOL F/F 105K in VSD S9 (35 - 50Hz)
Betriebsart		S1
Farbe RAL Nummer		5003
Drehrichtung		Rechts/Links
Geräuschpegel @ 1m	dB (A)	77
Trägheit rotor	kgm <sup>2</sup>	0.0064
Schwingstufe		Klasse B
Welle Ø	mm	28

EINFLUSSFACTOREN		
Umgebungstemperatur	°C	-20 - +40°C
Aufstellhöhe	m	0-1000m

BESONDERHEITEN		
3 x PTC 150°C Windung		eingebaut

IEC NORMEN		
Specification: IEC 60034-1	Vibration: IEC 60034-14	
Tests: IEC 60034-2	Tolerance: IEC 60034-1	
Noise: IEC 60034-9		

Die Werte auf dem Typenschild können von den berechneten Werten auftragsspezifisch abweichen.

Focquet 2022

Dieses Dokument ist ausschließliches Eigentum von FOCQUET SA. Der Nachdruck ist ohne schriftliche Genehmigung nicht gestattet.

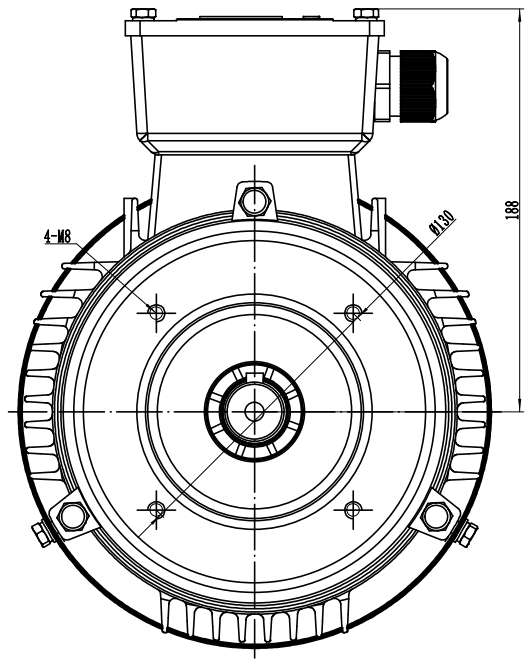
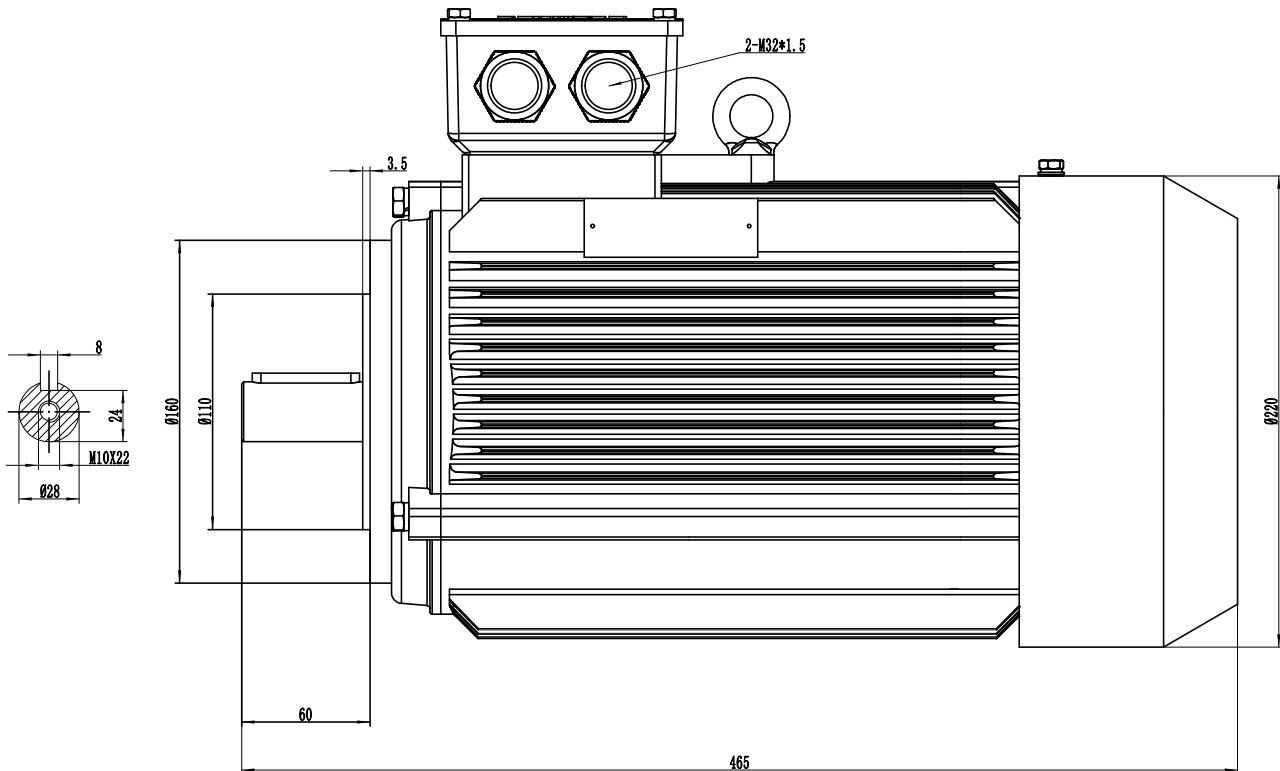
Focquet  
DEPUIS 1892 - SINDS 1892



ISO 9001 :2015  
N° : 44.100.150657

Rue des Halpes 1  
5030 Gembloux - Belgium  
TEL +32 (0) 81 62 59 70

info@focquet.be  
www.focquet.be



IE4-112M-B14