

## MF4B2B14IE4

GU

Asynchrone kortsluitankermotor  
Type motor IEC 112M-2 IE4

2-polig - frame 112M - 4kW - 400/690V - 50Hz - gietijzer - IE4

ELEKTRISCHE GEGEVENS		
Nominale spanning	V	400/690
Nominale frequentie	Hz	50
Nominaal vermogen	kW	4
Nominale snelheid	rpm	2940
Nominale stroom	A	8/5
Start-/nominale stroom (Is/In)		9.5
Nominaal koppel	Nm	13
Start-/nominaal koppel (Ts/Tn)		2.2
Maximaal/nominaal koppel (Tmax/Tn)		2.3
Rendement bij vollast	%	90
Vermogensfactor by vollast		0.88

MECHANISCHE GEGEVENS		
Balancering		Halve spie
Lager @ aandrijfzijde		6306ZZ
Lager @ niet-aandrijfzijde		6306ZZ
Type smering		N/A

ALGEMENE GEGEVENS		
Ashoogte	mm	112
Bouwworm		B14
Flens in B14	mm	110x130x160
Massa	kg	63
Beschermingsklasse		IP55
Koelmethode		IC411
Materiaal behuizing		gietijzer
Klemmenkastpositie		Boven
Isolatieklasse - temperatuurklasse		F/B 80K DOL F/F 105K in VSD S9 (35 - 50Hz)
Bedrijfsfactor		S1
Schildering RAL nr.		5003
Draairichting		Rechts/Links
Geluidsniveau @ 1m	dB (A)	77
Inertie rotor	kgm <sup>2</sup>	0.0064
Vibratieklasse		Klasse B
Asdiameter	mm	28

SITE CONDITIONS		
Omgevingstemperatuur	°C	-20 - +40°C
Hoogte boven zeeniveau	m	0-1000m

OMGEVINGSFACTOREN		
3 x PTC 150°C Windings		Inclusief

STANDAARDEN		
Specification: IEC 60034-1	Vibration: IEC 60034-14	
Tests: IEC 60034-2	Tolerance: IEC 60034-1	
Noise: IEC 60034-9		

De kenplaatwaardes kunnen afwijken van de berekende waardes. Alle gegevens kunnen onderhevig zijn aan veranderingen.

Focquet 2022

Dit document is exclusief eigendom van FOCQUET NV. Reproductie is uitdrukkelijk verboden zonder voorafgaande schriftelijke toestemming.

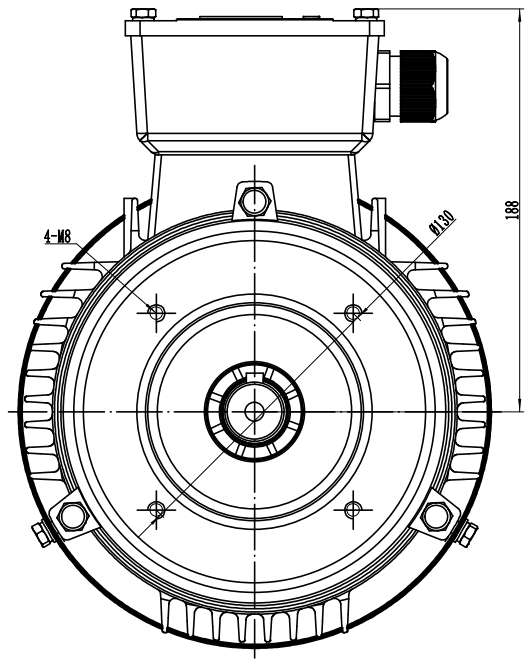
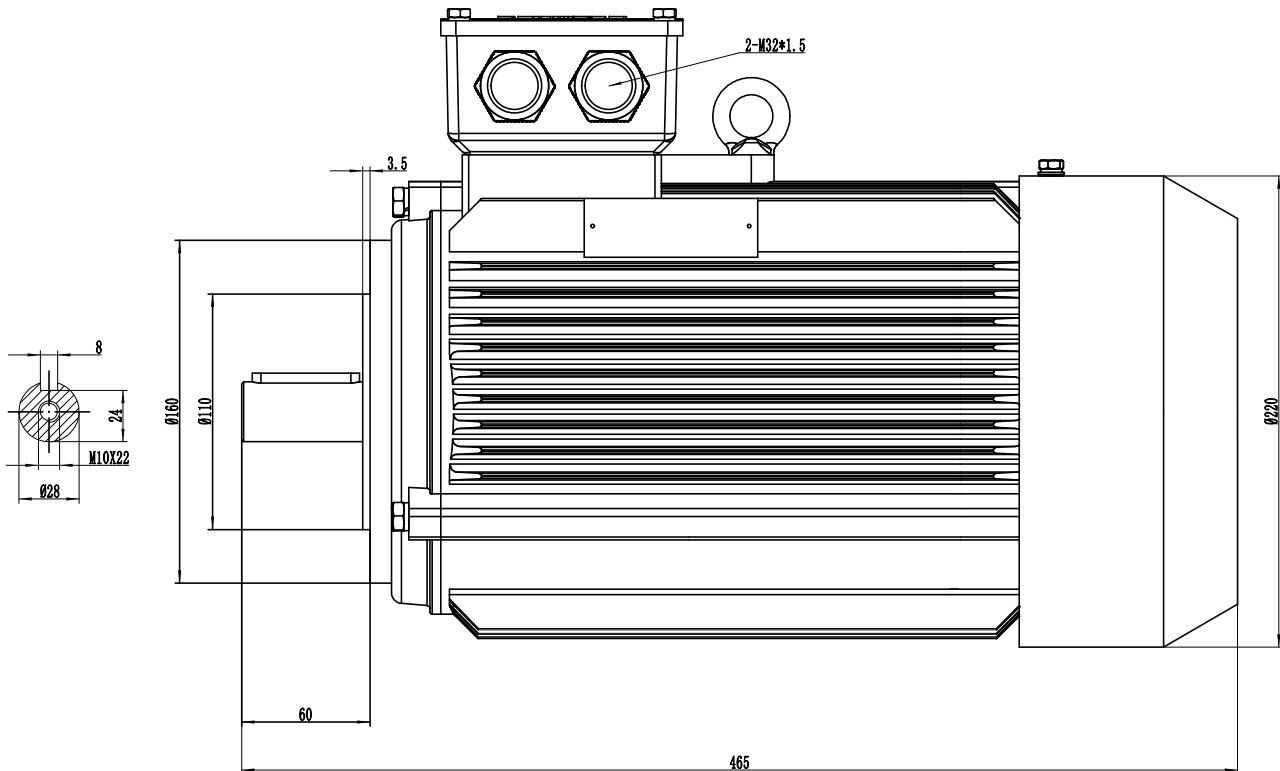
**Focquet**  
DEPUIS 1892 - SINDS 1892



ISO 9001 :2015  
N° : 44.100.150657

Rue des Haïpes 1  
5030 Gembloux - Belgium  
TEL +32 (0) 81 62 59 70

info@focquet.be  
www.focquet.be



IE4-112M-B14