

## MF55B4IE3

Moteur triphasé à cage

Type du moteur IEC 250M4 IE3

4 pôles - frame 250M - 55kW - 400/690V - 50Hz - Fonte - IE3

GU

### DONNÉES ÉLECTRIQUES

Tension nominale	V	400/690
Fréquence nominale	Hz	50
Puissance nominale	kW	55
Vitesse de rotation nominale	rpm	1485
Intensité nominale	A	98/57
Intensité de démarrage/Intensité nominale (Id/In)		7.4
Couple nominal	Nm	354
Couple de démarrage/Couple nominal (Cd/Cn)		2.0
Couple max./Couple nominal (Cmax/Cn)		2.3
Rendement à 100%	%	94.6
Facteur de puissance à 100%		0.86

### DONNÉES MÉCANIQUES

Equilibrage		Half Key
Roulement CA		6314 C3
Roulement COA		6314 C3
Type de graisse		Total Multis Complex S2A

### DONNÉES GÉNÉRALES

Hauteur d'axe	mm	250
Type de construction		B3
Poids	kg	433
Degré de protection		IP55
Type de refroidissement		IC411
Matière carcasse		Fonte
Boîte à bornes		Voir plans / TOP
Classe d'isolation - Classe d'échauffement		F/B 80K DOL F/F 105K in VSD S9 (35 - 50Hz)
Service		S1
Peinture		5003
Sens de rotation		Bidirectionnel
Bruit @1m	dB (A)	79
J inertie	kgm <sup>2</sup>	0.8294
Classe de vibration		Classe B
Diamètre du bout d'arbre	mm	65

### CONDITIONS D'INSTALLATION

Température ambiante	°C	-20 - +40°C
Altitude au-dessus du niveau de la mer	m	0-1000m

### REMARQUES

3 x PTC 150°C Bobinages		inclus
-------------------------	--	--------

### NORMES

Specification: IEC 60034-1	Vibration: IEC 60034-14
Tests: IEC 60034-2	Tolerance: IEC 60034-1
Noise: IEC 60034-9	

Les valeurs plaquées peuvent différer des valeurs calculées. Données sous réserve de modifications

Focquet 2022

Ce document est la propriété exclusive de FOCQUET SA. Toute réimpression est interdite sans autorisation écrite.

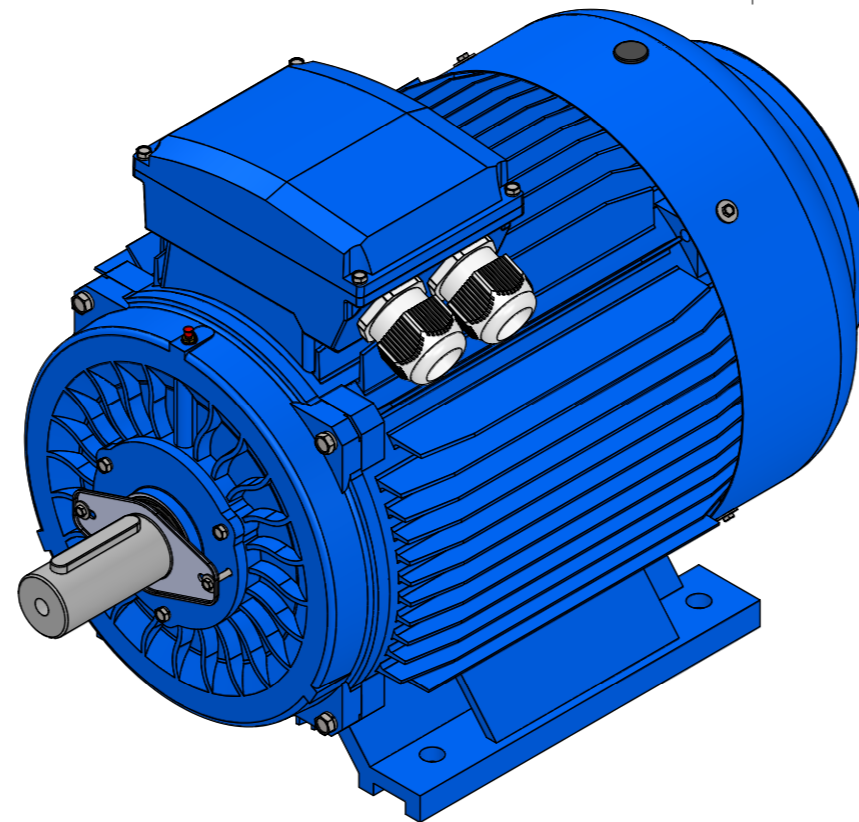
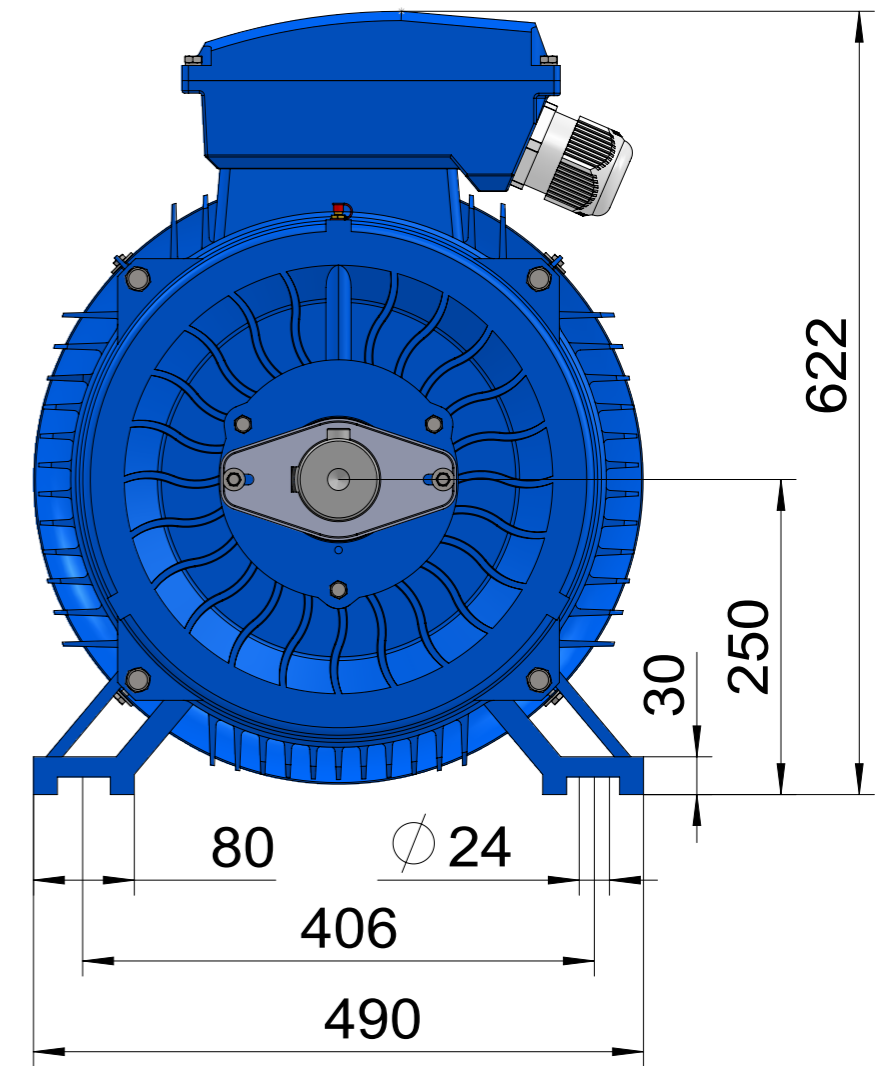
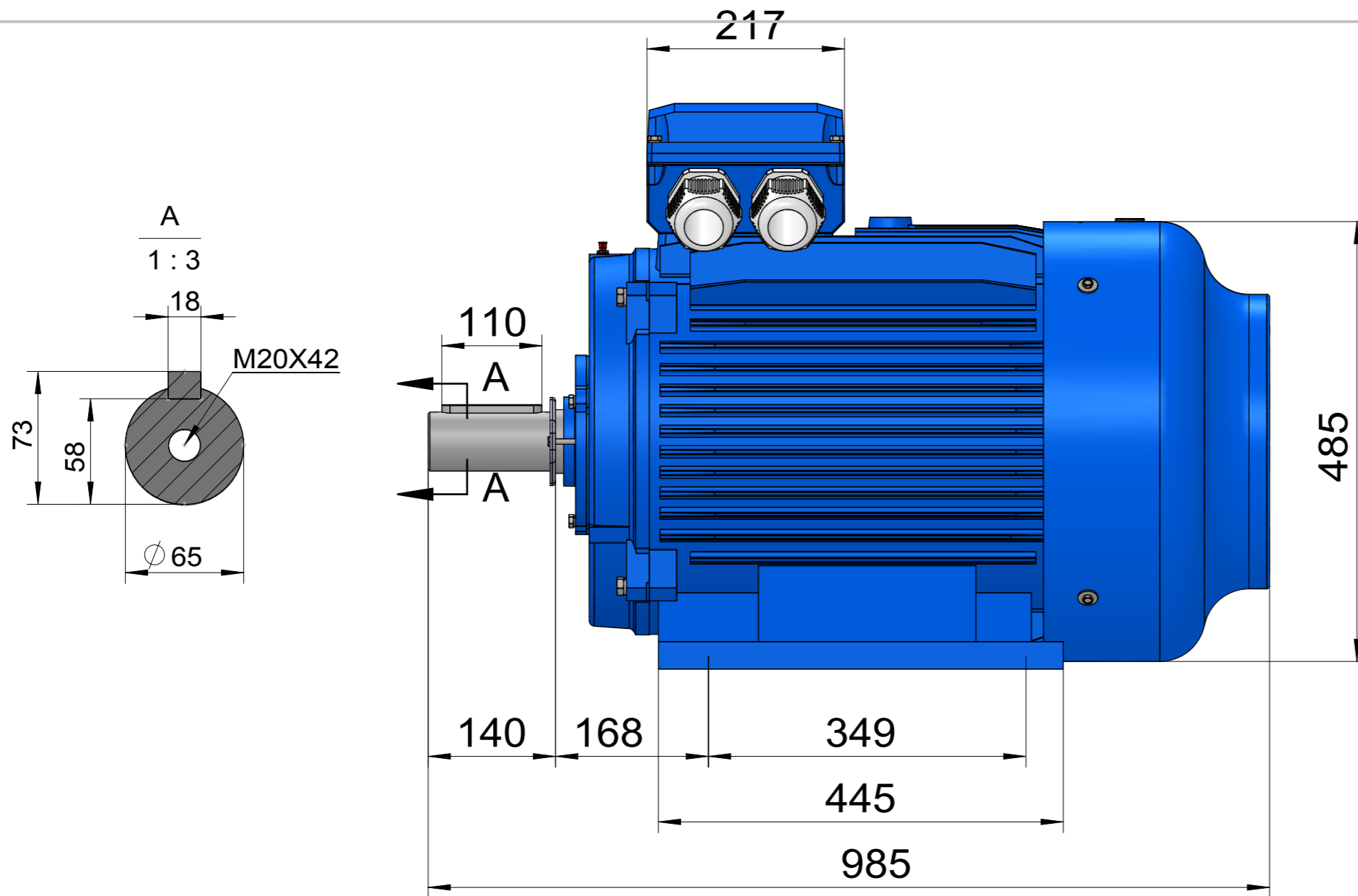
**Focquet**  
DEPUIS 1892 - SINDS 1892



ISO 9001 :2015  
N° : 44.100.150657

Rue des Haïpes 1  
5030 Gembloux - Belgium  
TEL +32 (0) 81 62 59 70

info@focquet.be  
www.focquet.be



IE3-250M-B3 4 6  
Mounting diagram