

MF5A2B34IE4

GU

Drehstrom-Asynchronmotor Motortyp IEC 132S2 IE4

2 pol - Baugröße 132S - 5.5kW - 230/400V - 50Hz - Gusseisen - IE4

ELEKTRISCHE DATEN		
Spannung	V	230/400
Frequenz	Hz	50
Leistung	kW	5.5
Drehzahl	U/min	2945
Nennstrom	A	18/10
Anlaufstrom/Nennstrom (Is/In)		9.5
Nenn Drehmoment	Nm	18
Annaufl Drehmoment/Nenn Drehmoment (Ts/Tn)		2.0
Kippmoment/Nennmoment (Tmax/Tn)		2.3
Wirkungsgrad at 100%	%	90.9
Leistungsfaktor at 100%		0.88

MECHANISCHE DATEN		
Wuchart		Halbkeil
Lager AS		6308ZZ
Lager BS		6308ZZ
Schmierstoff		N/A

ALLGEMEINE DATEN		
Baugröße	mm	132
Bauform		B34
Flansch in B34	mm	130x165x200
Gewicht	kg	75
IP Schutzarten		IP55
Kühlart		IC411
Gehäusematerial		Gusseisen
Klemmenkasten		siehe Zeichnung/ oben
Isolationsklasse		F/B 80K DOL F/F 105K in VSD S9 (35 - 50Hz)
Betriebsart		S1
Farbe RAL Nummer		5003
Drehrichtung		Rechts/Links
Geräuschpegel @ 1m	dB (A)	79
Trägheit rotor	kgm ²	0. 01420
Schwingstufe		Klasse B
Welle Ø	mm	38

EINFLUSSFACTOREN		
Umgebungstemperatur	°C	-20 - +40°C
Aufstellhöhe	m	0-1000m

BESONDERHEITEN		
3 x PTC 150°C Windung		eingebaut

IEC NORMEN		
Specification: IEC 60034-1	Vibration: IEC 60034-14	
Tests: IEC 60034-2	Tolerance: IEC 60034-1	
Noise: IEC 60034-9		

Die Werte auf dem Typenschild können von den berechneten Werten auftragspezifisch abweichen.

Focquet 2022

Dieses Dokument ist ausschließliches Eigentum von FOCQUET SA. Der Nachdruck ist ohne schriftliche Genehmigung nicht gestattet.

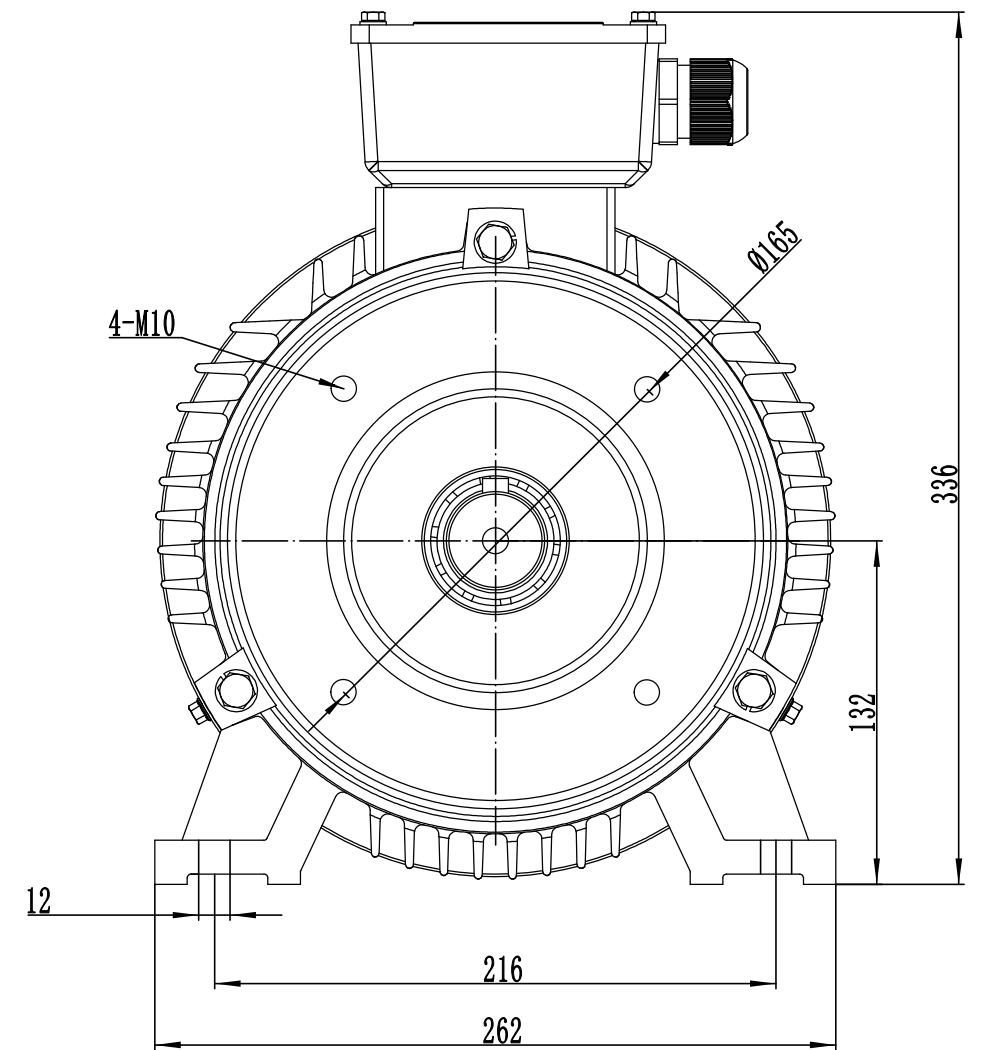
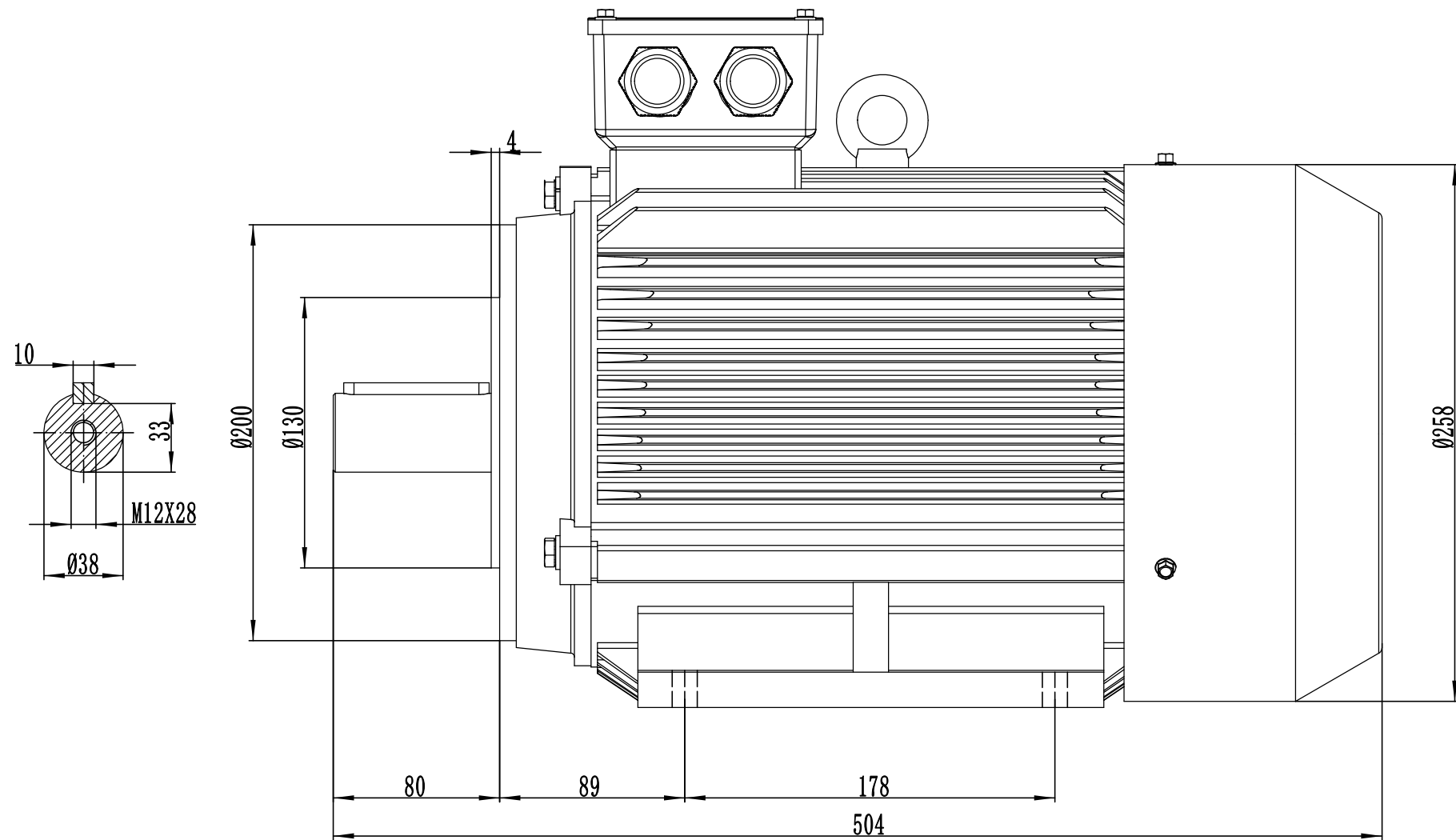
Focquet
DEPUIS 1892 - SINDS 1892



ISO 9001 :2015
N° : 44.100.150657

Rue des Halpes 1
5030 Gembloux - Belgium
TEL +32 (0) 81 62 59 70

info@focquet.be
www.focquet.be



IE4-132S-B34