

MOV15B4B35IE3

ZO

Moteur triphasé à cage - ouvert
Type du moteur IEC 160L-4 IE3

4 pôles - frame - 160L - 15kW - 400/690V - 50Hz - Fonte - IE3

DONNÉES ÉLECTRIQUES		
Tension nominale	V	400/690
Fréquence nominale	Hz	50
Puissance nominale	kW	15
Vitesse de rotation nominale	rpm	1480
Intensité nominale	A	28/16
Intensité de démarrage/Intensité nominale (Id/In)		7.8
Couple nominal	Nm	97
Couple de démarrage/Couple nominal (Cd/Cn)		2.2
Couple max./Couple nominal (Cmax/Cn)		2.3
Rendement à 100%	%	92.1
Facteur de puissance à 100%		0.86

DONNÉES MÉCANIQUES		
Equilibrage		Half Key
Roulement CA		6310C3
Roulement COA		6309C3
Type de graisse		Total Multis Complex S2A

DONNÉES GÉNÉRALES		
Hauteur d'axe	mm	160
Type de construction		B35
Bride en B35	mm	250x300x350
Poids	kg	180
Degré de protection		IP23
Type de refroidissement		IC01
Matière carcasse		Fonte
Boîte à bornes		Voir plans / TOP
Classe d'isolation - Classe d'échauffement		F/B 80K DOL F/F 105K in VSD S9 (35 - 50Hz)
Service		S1
Peinture		5003
Sens de rotation		Bidirectionnel
Bruit @1m	dB (A)	66
J inertie	kgm ²	6.0000
Classe de vibration		Classe B
Diamètre du bout d'arbre	mm	48

CONDITIONS D'INSTALLATION		
Température ambiante	°C	-20 - +40°C
Altitude au-dessus du niveau de la mer	m	0-1000m

CONDITIONS D'INSTALLATION		
3 x PTC 150°C Bobinages		inclus

NORMES		
Specification: IEC 60034-1	Vibration: IEC 60034-14	
Tests: IEC 60034-2	Tolerance: IEC 60034-1	
Noise: IEC 60034-9		

Les valeurs plaquées peuvent différer des valeurs calculées. Données sous réserve de modifications

Focquet 2022

Ce document est la propriété exclusive de FOCQUET SA. Toute réimpression est interdite sans autorisation écrite.

Focquet
DEPUIS 1892 - SINDS 1892

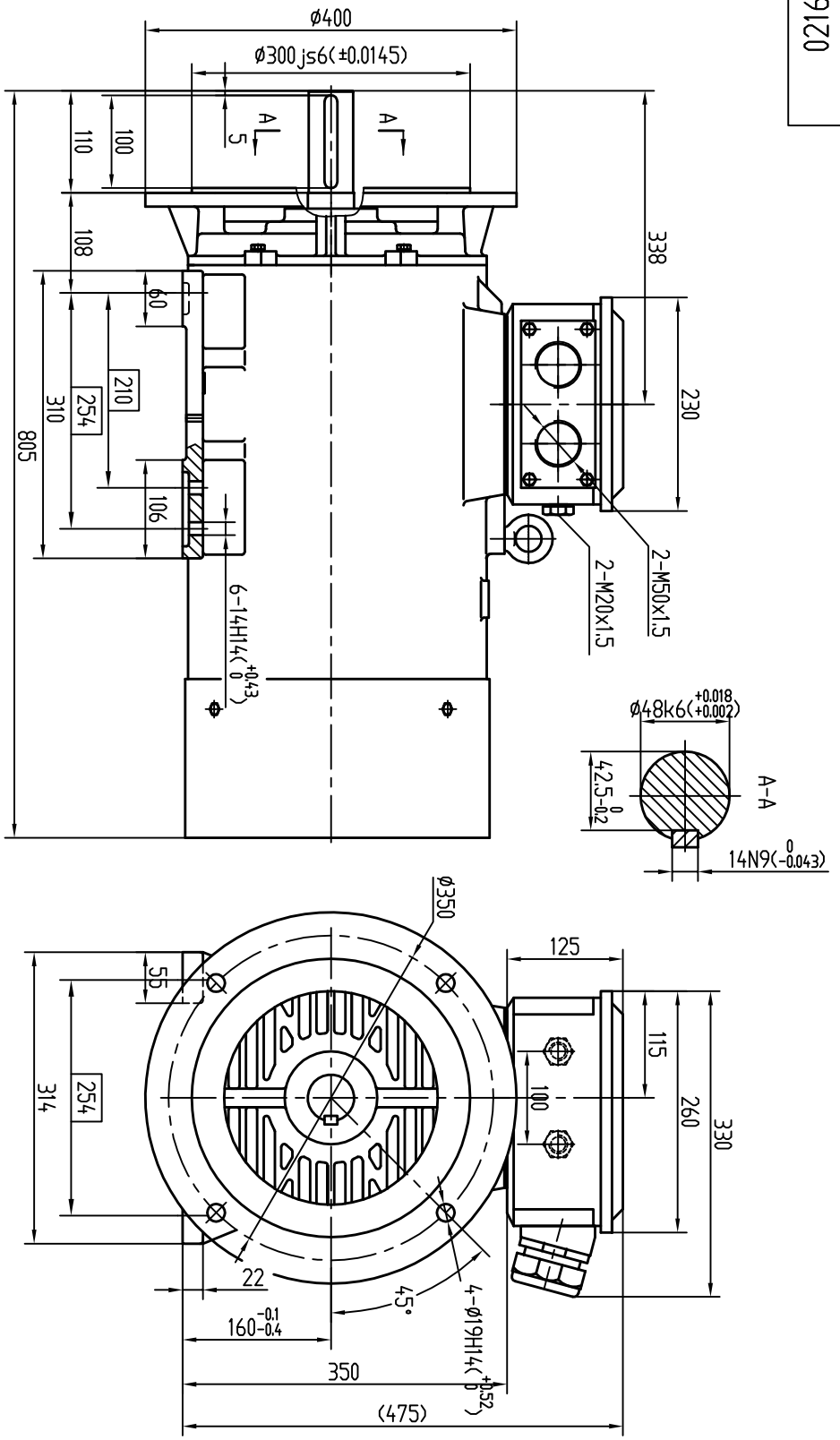


ISO 9001 :2015
N° : 44.100.150657

Rue des Haiques 1
5030 Gembloux - Belgium
TEL +32 (0) 81 62 59 70

info@focquet.be
www.focquet.be

692009120



YE3DDP160

B35